

**ΤΕΧΝΟΛΟΓΙΚΟ ΕΚΠΑΙΔΕΥΤΙΚΟ ΙΔΡΥΜΑ
ΔΥΤΙΚΗΣ ΕΛΛΑΔΟΣ
ΣΧΟΛΗ ΤΕΧΝΟΛΟΓΙΚΩΝ ΕΦΑΡΜΟΓΩΝ
ΤΜΗΜΑ ΗΛΕΚΤΡΟΛΟΓΩΝ ΜΗΧΑΝΙΚΩΝ Τ.Ε.**

ΠΤΥΧΙΑΚΗ ΕΡΓΑΣΙΑ

**«Μελέτη υδραγωγείου για παροχή ύδρευσης σε
ορεινό οικισμό»**

**Σπουδαστής: Παναγιώτης Σωτήρας
Επιβλέπων καθηγητής: Νικόλαος Σχοινάς**

Πάτρα – Απρίλιος 2015

ΕΙΣΑΓΩΓΗ

Η παρούσα πτυχιακή εργασία υλοποιήθηκε κατά την περίοδο όπου έκανα την πρακτική μου άσκηση στη ΔΕΥΑ Πάτρας στο τμήμα των ηλεκτρολόγων το ακαδημαϊκό έτος 2014-2015.

Στο συνεργείο των ηλεκτρολόγων που είχα την τιμή να συνεργαστώ κατά την διάρκεια της πρακτικής μου άσκησης και ιδιαίτερα στους Θ. Λυκούδη , Κ. Μπαϊλό , Σ . Παπαγεωργίου και Γ. Βορύλλα , οφείλω τις θερμές μου ευχαριστίες για την καθοδήγηση και τις γνώσεις που μου μετέφεραν καθ' όλη τη διάρκεια της πρακτικής μου άσκησης .

Ιδιαίτερες ευχαριστίες απευθύνω επίσης σε όλους τους καθηγητές που είχα όλα αυτά τα χρόνια , για τις γνώσεις που μου μετέδωσαν και με έκαναν καλύτερο άνθρωπο . Γνώσεις που θα φανούν πολύ χρήσιμες για την οικοδόμηση μιας νέας κοινωνίας .

Τέλος , ένα μεγάλο και εγκάρδιο ευχαριστώ αξίζει στην Αγγελική , τη μέλλουσα γυναίκα μου , που στάθηκε πλάι μου και με στήριξε να τελειώσω τις σπουδές μου αντιμετωπίζοντας μαζί τις δυσκολίες της ζωής .

ΠΕΡΙΛΗΨΗ

Σκοπός της παρούσας πτυχιακής εργασίας είναι να παρουσιάσει και να επεξηγήσει τον έλεγχο , μέσω τριφασικού ηλεκτρικού πίνακα αυτοματισμού , δύο υποβρύχιων αντλιών με τη χρήση των οποίων επιθυμούμε να τροφοδοτήσουμε με νερό έναν οικισμό .

Οι αντλίες που χρησιμοποιούνται εδώ και πολλούς αιώνες για τη μεταφορά των υγρών , έχουν συμβάλλει αποφασιστικά στη σύγχρονη τεχνολογική πρόοδο , τόσο στο βιομηχανικό , όσο και στο γεωργικό τομέα .Η εξέλιξη και η ευρεία εφαρμογή των διάφορων υδροδυναμικών και υδροστατικών συστημάτων οφείλεται κυρίως στο μεγάλο εύρος συνθηκών λειτουργίας των αντλιών , οι οποίες είναι δυνατό να μεταφέρουν όλα τα ρευστά και ακόμη να μεταβάλλουν τη στατική τους κατάσταση . Σε ορισμένες περιπτώσεις οι αντλίες χρησιμοποιούνται και για την μεταφορά στερεών . Ωστόσο στην παρούσα πτυχιακή εργασία δίνεται μεγαλύτερη βαρύτητα στο ηλεκτρολογικό μέρος και στον τρόπο εκκίνησης και λειτουργίας των κινητήρων και κατ' επέκταση των αντλιών .

Η ύλη της παρούσας πτυχιακής εργασίας χωρίζεται σε πέντε κεφάλαια:

- Το πρώτο κεφάλαιο περιλαμβάνει γενικά κατασκευαστικά στοιχεία των ασύγχρονων κινητήρων στην κατηγορία των οποίων ανήκουν οι ηλεκτροκινητήρες των αντλιών του συγκροτήματος που εξετάζουμε .
- Το δεύτερο κεφάλαιο αναφέρεται πιο συγκεκριμένα στους κινητήρες βραχυκυκλωμένου δρομέα και στην αρχή λειτουργίας τους . Περιλαμβάνει γενικά κατασκευαστικά στοιχεία των συγκεκριμένων κινητήρων , μεθόδους εκκίνησης αυτών , καθώς επίσης και τρόπους ρύθμισης των στροφών τους .
- Το τρίτο κεφάλαιο περιλαμβάνει τα βασικά χαρακτηριστικά μεγέθη των ασύγχρονων κινητήρων , κάποιες χαρακτηριστικές φορτίσεως , βασικές εξισώσεις που ισχύουν για αυτούς , περιγραφή της λειτουργίας τους και ανάλυση κάποιων στοιχείων που τους χαρακτηρίζουν .
- Το τέταρτο κεφάλαιο αναφέρεται στους φυσικούς υδάτινους πόρους και την αξιοποίησή τους , στον τρόπο άντλησής τους , καθώς και στα διάφορα είδη αντλιών που βοηθούν σε αυτό .
- Τέλος , το πέμπτο κεφάλαιο αναφέρεται στην κατασκευή του ηλεκτρικού πίνακα αυτοματισμού για τον έλεγχο του αντλητικού μας συγκροτήματος , στα υλικά που απαιτούνται για την κατασκευή , το κόστος αυτών , το σχέδιο της κατασκευής καθώς και στην ανάλυση του σχεδίου και την περιγραφή της λειτουργίας του πίνακα .

ΠΕΡΙΕΧΟΜΕΝΑ

ΚΕΦΑΛΑΙΟ 1^ο

ΑΣΥΓΧΡΟΝΟΙ ΚΙΝΗΤΗΡΕΣ

1.1	Γενικά στοιχεία.....	06
1.2	Κατασκευαστικά στοιχεία.....	07
1.2.1	Στάτης και καθορισμός των πόλων αυτού.....	07
1.2.2	Δρομέας (ασύγχρονων μηχανών).....	09

ΚΕΦΑΛΑΙΟ 2^ο

ΚΙΝΗΤΗΡΕΣ ΒΡΑΧΥΚΥΚΛΩΜΕΝΟΥ ΔΡΟΜΕΑ

2.1	Γενικά.....	11
2.2	Τύπος αυλακιών δρομέα.....	13
2.3	Κατασκευαστικές κλάσεις κινητήρων με βραχυκυκλωμένο δρομέα.....	15
2.4	Αρχή λειτουργίας ασύγχρονων τριφασικών κινητήρων.....	16
2.5	Ηλεκτρομαγνητική δομή του επαγωγικού κινητήρα.....	18
2.6	Ολίσθηση των ασύγχρονων κινητήρων.....	19
2.7	Μέθοδοι εκκίνησης ασύγχρονων τριφασικών κινητήρων βραχυκυκλωμένου δρομέα.....	20
2.8	Ρύθμιση στροφών ασύγχρονου τριφασικού κινητήρα βραχυκυκλωμένου δρομέα....	27
2.9	Αλλαγή φοράς περιστροφής.....	29
2.10	Πέδηση ασύγχρονου τριφασικού κινητήρα βραχυκυκλωμένου δρομέα.....	30

ΚΕΦΑΛΑΙΟ 3^ο

ΧΑΡΑΚΤΗΡΙΣΤΙΚΑ ΜΕΓΕΘΗ ΑΣΥΓΧΡΟΝΩΝ ΚΙΝΗΤΗΡΩΝ

3.1	Κατανομή πραγματικής ισχύος ασύγχρονου τριφασικού κινητήρα.....	31
3.2	Απώλειες ασύγχρονου τριφασικού κινητήρα βραχυκυκλωμένου δρομέα.....	32
3.3	Βαθμός απόδοσης τριφασικού κινητήρα.....	34
3.4	Ρεύμα φορτίου της μηχανής.....	35
3.5	Συντελεστής ισχύος συνφ.....	36
3.6	Ροπή ασύγχρονων τριφασικών κινητήρων.....	38
3.7	Χρόνος εκκίνησης ασύγχρονων τριφασικών κινητήρων.....	39

ΚΕΦΑΛΑΙΟ 4^ο

ΑΞΙΟΠΟΙΗΣΗ ΚΑΙ ΜΕΘΟΔΟΣ ΑΝΤΛΙΣΗΣ ΦΥΣΙΚΩΝ ΥΔΑΤΙΝΩΝ ΠΟΡΩΝ

4.1	Που υπάρχει υπόγειο νερό;.....	40
4.2	Σε τι ποσότητες υπάρχει το υπόγειο νερό;.....	41
4.3	Ποια είναι η ποιότητα του υπόγειου νερού;.....	42
4.4	Ύδρευση.....	42
4.5	Εκμετάλλευση υδροφορέων με αντλήσεις.....	43
4.6	Κατηγορίες αντλιών.....	44
4.6.1	Υποβρύχιες φυγοκεντρικές αντλίες.....	44
4.6.2	Υποβρύχιες φυγοκεντρικές αντλίες με τον κινητήρα τοποθετημένο στην επιφάνεια του εδάφους.....	48
4.6.3	Αντλίες που επιπλέουν στην επιφάνεια του νερού.....	49
4.6.4	Αντλίες που βρίσκονται στην επιφάνεια του εδάφους.....	49
4.7	Επιλογή κατάλληλου τύπου αντλίας.....	50
4.8	Υπολογισμός ισχύος εξόδου αντλίας.....	51

4.9	Δεξαμενή αποθήκευσης ύδατος.....	51
-----	----------------------------------	----

ΚΕΦΑΛΑΙΟ 5^ο

ΜΕΛΕΤΗ ΤΡΙΦΑΣΙΚΟΥ ΗΛΕΚΤΡΙΚΟΥ ΠΙΝΑΚΑ ΑΥΤΟΜΑΤΙΣΜΟΥ

5.1	Γενικά στοιχεία.....	52
5.2	Υλικά κατασκευής πίνακα.....	53
5.3	Σχέδιο πίνακα.....	56
5.4	Ανάλυση σχεδίου του πίνακα.....	71
5.5	Περιγραφή λειτουργίας του πίνακα.....	72

ΚΕΦΑΛΑΙΟ 1

ΑΣΥΓΧΡΟΝΟΙ ΚΙΝΗΤΗΡΕΣ

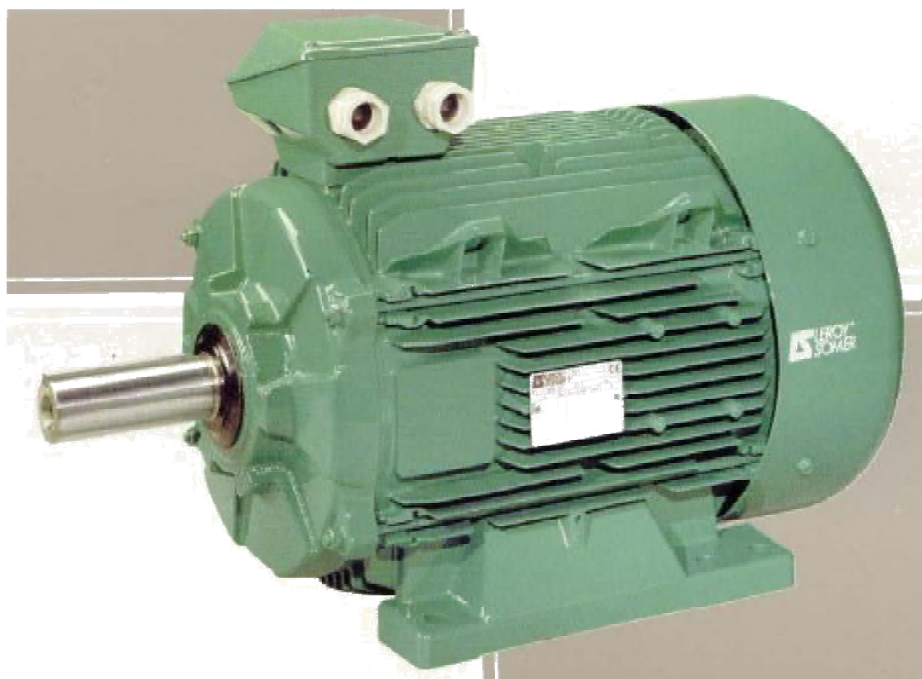
1.1 Γενικά στοιχεία

Από τα διάφορα είδη ηλεκτρικών μηχανών εναλλασσομένου ρεύματος , ο τριφασικός ασύγχρονος ή επαγωγικός κινητήρας (induction motor) , χρησιμοποιείται ευρύτατα στις βιομηχανικές εφαρμογές . Ενδεικτικό της καθολικής χρήσης της μηχανής αυτής είναι ότι , οι επαγωγικοί κινητήρες απορροφούν το 60% περίπου , της συνολικά παραγόμενης ηλεκτρικής ενέργειας .

Οι επαγωγικές μηχανές χρησιμοποιούνται σχεδόν αποκλειστικά ως κινητήρες , εξαιτίας των μειονεκτημάτων που παρουσιάζουν όταν λειτουργούν ως γεννήτριες . Για το λόγο αυτό οι επαγωγικές μηχανές αναφέρονται ως επαγωγικοί κινητήρες .

Η αρχή λειτουργίας των ασύγχρονων κινητήρων διατυπώθηκε από τον *N. Tesla* στα τέλη της δεκαετίας του 1880 . Επαγωγικοί κινητήρες με μορφή αντίστοιχη της σημερινής , ήταν εμπορικά διαθέσιμοι από το 1896 . Από τότε έως το 1970 , οι βελτιώσεις στην ποιότητα των υλικών κατασκευής , στις τεχνικές χύτευσης και στη μόνωση των τυλιγμάτων , επέτρεψε τη δραστική μείωση του μεγέθους και του κόστους κατασκευής των επαγωγικών κινητήρων . Ενδεικτικά αναφέρουμε ότι ένας σημερινός ασύγχρονος κινητήρας των 100hp , έχει τις ίδιες διαστάσεις με ένα κινητήρα 7.5hp του 1897 .

Η μείωση στις διαστάσεις των επαγωγικών κινητήρων δεν είχε συνοδευτεί από ουσιαστική βελτίωση του βαθμού απόδοσης , έως την πετρελαϊκή κρίση του 1973 , εξαιτίας του μικρού κόστους της ηλεκτρικής ενέργειας . Όμως , στη συνέχεια , όλοι οι κατασκευαστές ανέπτυξαν επαγωγικούς κινητήρες με το χαρακτηριστικό υψηλής απόδοσης (high efficiency induction motors) . Οι κινητήρες αυτοί , αν και έχουν μεγαλύτερο κόστος από τους τυπικούς επαγωγικούς κινητήρες , αποκτούν όλο και μεγαλύτερο μερίδιο της αγοράς . Η τυπική μορφή ενός επαγωγικού κινητήρα υψηλής απόδοσης εικονίζεται στο παρακάτω σχήμα .



Σχήμα 1.1: Τυπική εξωτερική δομή ενός τριφασικού επαγωγικού κινητήρα υψηλής απόδοσης.

Ο εικονιζόμενος κινητήρας είναι της εταιρείας Leroy-Somet

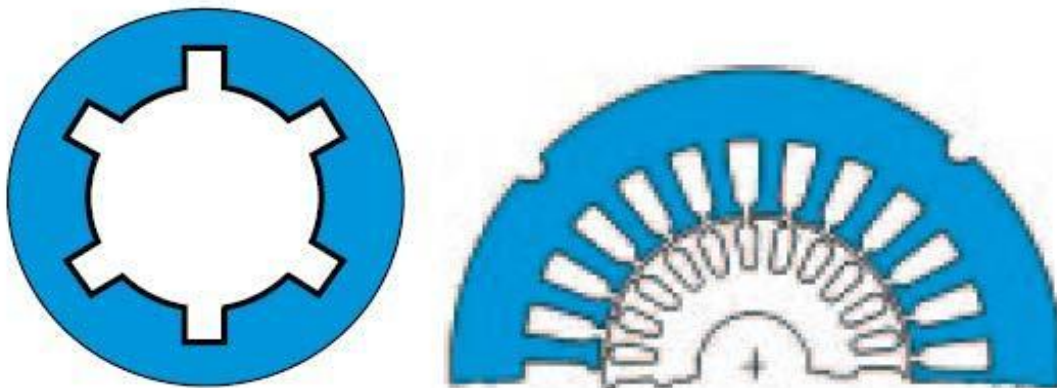
1.2 Κατασκευαστικά στοιχεία

Σε αντίθεση με τις μηχανές Σ.Ρ. των οποίων τα τυλίγματα τροφοδοτούνται με συνεχείς τάσεις και τις σύγχρονες μηχανές οι οποίες διαθέτουν ένα τύλιγμα εναλλασσόμενης τάσης και ένα τύλιγμα συνεχούς τάσης, ο ασύγχρονος κινητήρας (asynchronous motor) αποτελείται από δύο τυλίγματα Ε.Ρ., ένα στο στάτη και ένα στο δρομέα. Το συγκεκριμένο είδος κινητήρα παράγει μη μηδενική μέση ροπή σε οποιαδήποτε ταχύτητα εκτός από τη σύγχρονη ταχύτητα και για το λόγο αυτό δικαιολογείται και η ονομασία του ως ασύγχρονου κινητήρα. Το τύλιγμα του στάτη είναι γνωστό και ως τύλιγμα τυμπάνου. Ανάλογα με τις τάσεις τροφοδοσίας και τον τύπο του κινητήρα, τα τυλίγματα του στάτη συνδέονται είτε σε αστέρα είτε σε τρίγωνο. Το τύλιγμα του δρομέα είναι βραχυκυκλωμένο και τροφοδοτείται με Ε.Ρ. έμμεσα από το στάτη λόγω επαγωγής, όπως ακριβώς και το δευτερεύον τύλιγμα στην περίπτωση των μετασχηματιστών. Για το λόγο αυτό, ο ασύγχρονος κινητήρας ονομάζεται και κινητήρας επαγωγής (induction motor).

Μιας και για τη λειτουργία του ασύγχρονου κινητήρα, απαιτείται η τροφοδότηση με εναλλασσόμενη τάση μόνο του ενός από τα δύο τυλίγματα (και συγκεκριμένα του τυλίγματος του στάτη), ο ασύγχρονος κινητήρας χαρακτηρίζεται και σαν κινητήρας απλής τροφοδότησης (single-fed motor). Σε αντίθεση με το μετασχηματιστή, το ρεύμα διέγερσης που απαιτείται για τη δημιουργία της συνισταμένης μαγνητικής ροής στο διάκενο της μηχανής, είναι αρκετά μεγαλύτερο (της τάξης του 40% περίπου του ονομαστικού ρεύματος), λόγω της σημαντικά αυξημένης μαγνητικής αντίστασης που εισάγεται στο σιδηρομαγνητικό κύκλωμα από την ύπαρξη του διακένου. Μιας και ο ασύγχρονος κινητήρας όπως προαναφέραμε είναι κινητήρας απλής τροφοδότησης, το ρεύμα διέγερσης που απαιτείται για τη λειτουργία του, το απορροφά από το δίκτυο του Ε.Ρ. Αυτό σημαίνει ότι, ο ασύγχρονος κινητήρας λειτουργεί πάντα με συντελεστή ισχύος μικρότερο από τη μονάδα, λόγω της απορρόφησης επαγωγικής άεργης ισχύος και για το λόγο αυτό στους κινητήρες μεσαίας και μεγάλης ισχύος, η χρήση τοπικών μονάδων αντιστάθμισης (με πυκνωτές) για τη διόρθωση του συντελεστή ισχύος είναι επιβεβλημένη.

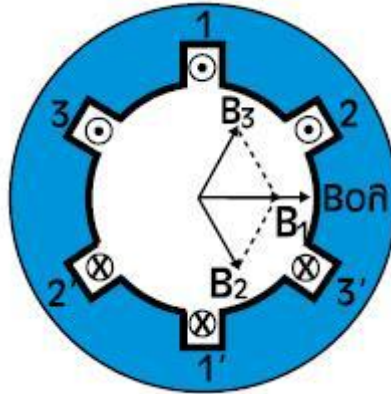
1.2.1 Στάτης και καθορισμός των πόλων αυτού.

Το ακίνητο μέρος ενός ασύγχρονου τριφασικού κινητήρα, ο στάτης, αποτελεί το μόνο στοιχείο που συνδέεται ηλεκτρικά με το δίκτυο. Είναι κατασκευασμένος από πολλά μαγνητικά ελάσματα, συνήθως πυριτιούχου χάλυβα, που κόβονται σε ειδικές πρέσες και έχουν τη μορφή του σχήματος 1.2.1.



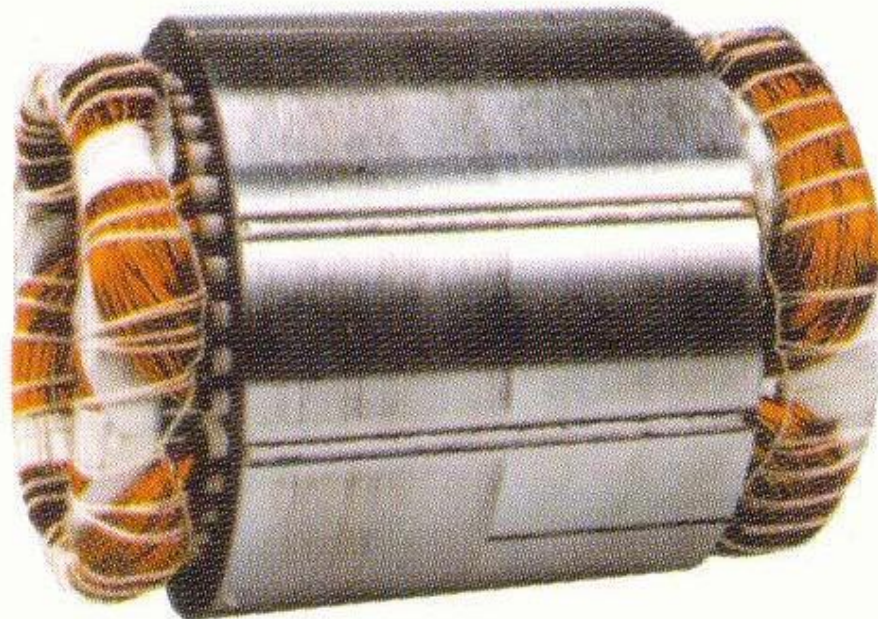
Σχήμα 1.2.1: Μαγνητικά ελάσματα στάτη

Τα ελάσματα αυτά είναι περασμένα με ειδικό βερνίκι , συγκρατούνται με κοχλίες και σχηματίζουν το ζύγωμα της μηχανής . Σχηματίζονται αυλάκια (οδοντώσεις) μέσα στα οποία τοποθετούνται οι τρεις φάσεις του τυλίγματος , ώστε να δημιουργείται στο εσωτερικό ένα μαγνητικό πεδίο Βολ . (Σχήμα 1.2.2)



Σχήμα 1.2.2: Μαγνητικά ελάσματα στάτη

Αντίθετα από το δρομέα , ο στάτης όλων των μηχανών εναλλασσομένου ρεύματος έχει την ίδια κατασκευαστική δομή . Ο στάτης είναι μια κυλινδρική δομή από ελάσματα μονωμένα μεταξύ τους . Στο εσωτερικό του φέρει αυλακώσεις , μέσα στις οποίες τοποθετείται το τύλιγμα του στάτη , όπως εικονίζεται στο σχήμα 1.3 .



Σχήμα 1.3: Κατασκευαστική δομή του στάτη των τριφασικών μηχανών

Οι πόλοι του στάτη είναι μη εμφανείς κυλινδρικοί πόλοι , σε άρτιο πάντοτε αριθμό , γι' αυτό και συνήθως μιλάμε για ζεύγη πόλων (p) . Οι πόλοι στο στάτη διαμορφώνονται ως εξής: Τα τρία τυλίγματα (φάσεις) διεγέρσεως του στάτη κατανέμονται συμμετρικά κατά μήκος της περιφέρειας του ζυγώματος στο στάτη . Έτσι κάθε πηνίο του στάτη (φάση) μετατίθεται ως προς το επόμενο κατά μια απόσταση σταθερή και ίση με $2/3$ του πολικού βήματος (T_p) του τυλίγματος της μηχανής $\gamma_p = 2/3 T_p$. Σαν πολικό βήμα (T_p) μπορούμε να λάβουμε τον αριθμό των αυλακώσεων (K_p) που αντιστοιχούν σε κάθε πόλο:

$$T_p = K/2 p \text{ (Κρ)} \text{ (αυλακώσεις)} \quad 1.1$$

Μπορούμε να εκφράζουμε το πολικό βήμα και από το αντίστοιχο τμήμα της περιφέρειας του ζυγώματος του στάτη, που ανήκει σε ένα πόλο:

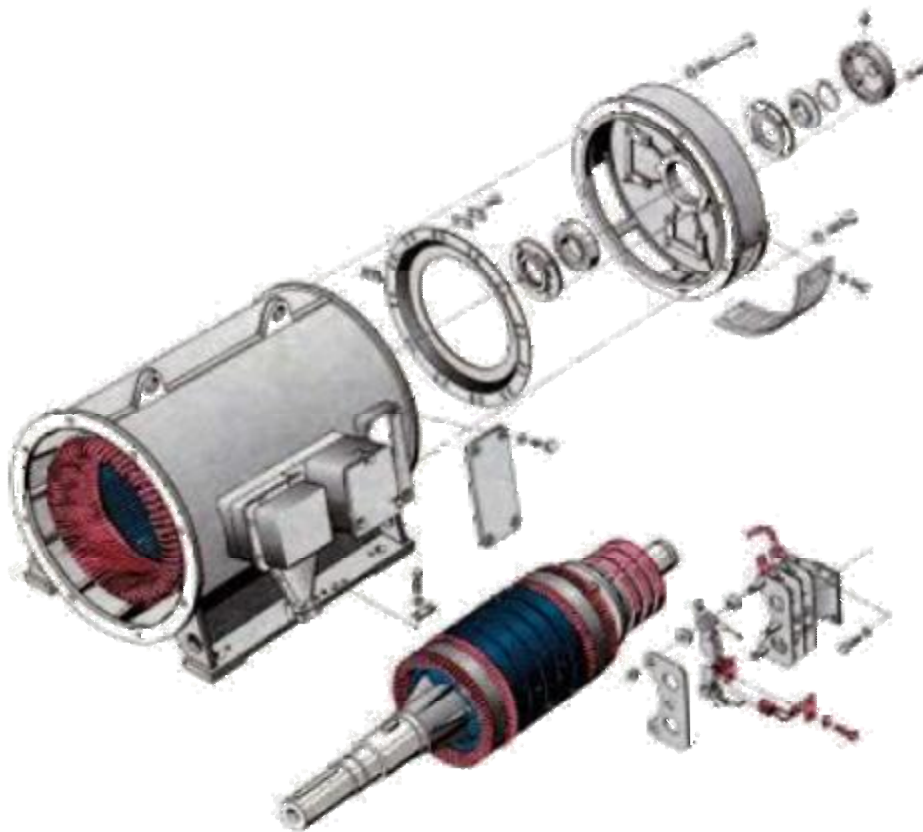
$$T_p = \pi D/2p \text{ (σε μέτρα μήκους)} \quad 1.2$$

1.2.2 Δρομέας (Ασύγχρονων μηχανών)

Ο δρομέας για τις επαγωγικές μηχανές αποτελεί το επαγωγικό τύμπανο της μηχανής ή το δευτερεύον τύλιγμα της μηχανής. Και ο δρομέας είναι διαμορφωμένος σε αυλακώσεις μέσα στις οποίες τοποθετείται το επαγωγικό τύλιγμα της μηχανής. Οι φάσεις στο δρομέα δεν είναι απαραίτητο να είναι στον ίδιο αριθμό όπως οι φάσεις στο στάτη (οι οποίες στις τριφασικές μηχανές είναι πάντοτε τρεις). Μπορεί να είναι μία, δύο, τρεις ή και περισσότερες. Ο αριθμός των πόλων όμως (μη εμφανών πόλων) και στο δρομέα είναι ίσος ακριβώς με τους πόλους του στάτη. Και ο πυρήνας του δρομέα είναι ελασματοποιημένος (όπως και ο στάτης) με λεπτά ελάσματα 0.5~1mm μονωμένα μεταξύ τους.

Ως προς την κατασκευή του τυλίγματος του δρομέα, οι ασύγχρονοι κινητήρες χωρίζονται σε δύο κατηγορίες:

- Κινητήρες τυλιγμένου δρομέα ή δακτυλιοφόρου (wound rotor)
- Κινητήρες βραχυκυκλωμένου δρομέα ή τύπου κλωβού (squirrel-cage rotor)



Σχήμα 1.4: Κινητήρας τυλιγμένου δρομέα ή δακτυλιοφόρος



Σχήμα 1.5 : κινητήρας βραχυκυκλωμένου δρομέα .

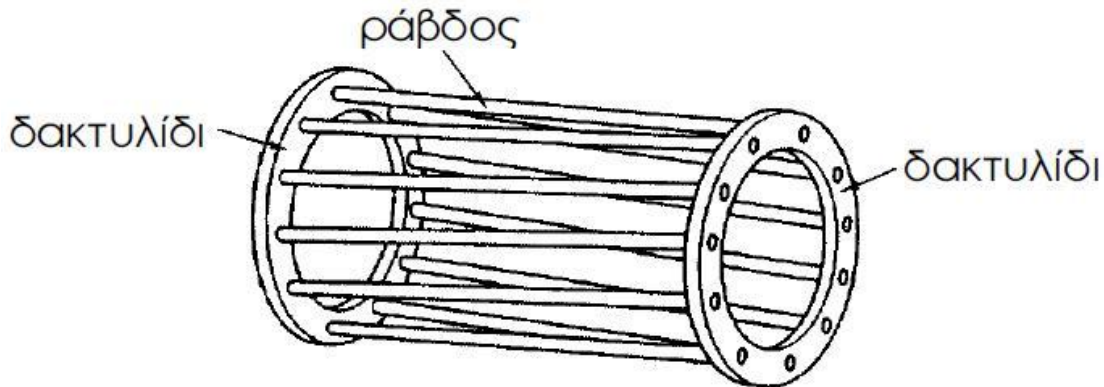
ΚΕΦΑΛΑΙΟ 2

ΚΙΝΗΤΗΡΕΣ ΒΡΑΧΥΚΥΚΛΩΜΕΝΟΥ ΔΡΟΜΕΑ

2.1 Γενικά

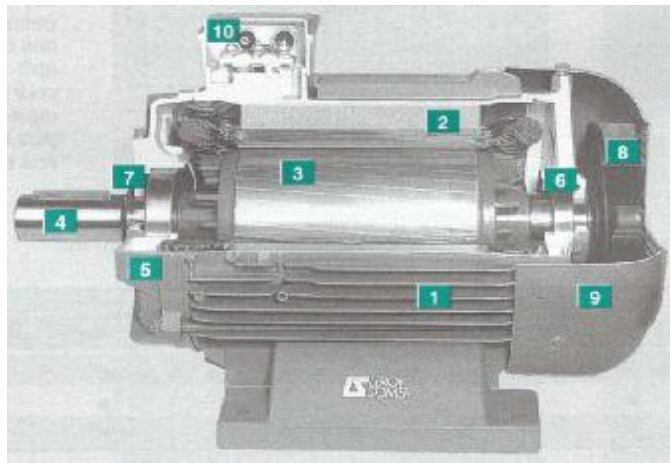
Οι κινητήρες με βραχυκυκλωμένο κλωβό είναι οι πλέον διαδεδομένοι . Ο δρομέας των κινητήρων αυτών αποτελείται από ελάσματα μονωμένα μεταξύ τους , τα οποία προσαρμόζονται στον άξονα . Τα ελάσματα φέρουν οδοντώσεις , οι οποίες σχηματίζουν αυλάκια κατά μήκος του δρομέα . Η γεωμετρική μορφή των αυλακώσεων καθορίζει την ηλεκτρική συμπεριφορά του κινητήρα , δηλαδή τη χαρακτηριστική ταχύτητας-ροπής .

Στα αυλάκια του δρομέα τοποθετούνται ράβδος από χαλκό ή ορείχαλκο , τα άκρα των οποίων συνδέονται μεταξύ τους με δακτυλίους βραχυκύκλωσης (shorting rings) . Έτσι , σχηματίζεται το τύλιγμα κλωβού του δρομέα:



Σχήμα 2.1: Τύλιγμα κλωβού δρομέα

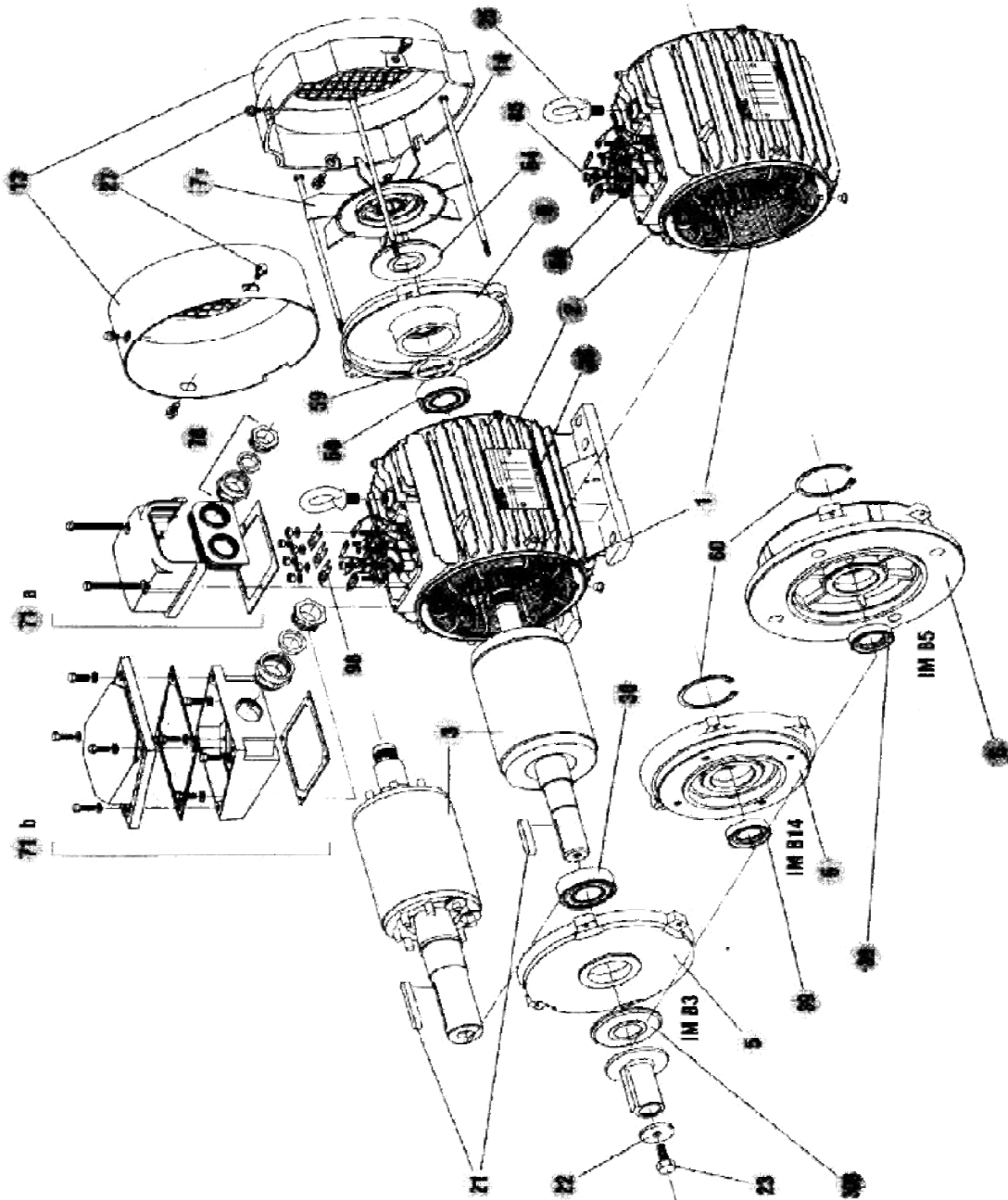
Στους επαγωγικούς κινητήρες μικρής ισχύος , το τύλιγμα κλωβού κατασκευάζεται με χύτευση αλουμινίου στα αυλάκια του δρομέα . Στην περίπτωση αυτή , οι δακτύλιοι βραχυκύκλωσης και τα πτερύγια εξαερισμού χυτεύονται μαζί με τους αγωγούς κλωβού , οι οποίοι δεν είναι μονωμένοι ως προς το σίδηρο του δρομέα . Όμως , τα ρεύματα κυκλοφορούν κυρίως από τον κλωβό , καθώς η αγωγιμότητα του αλουμινίου είναι πολύ μεγαλύτερη από εκείνη του σιδήρου . Είναι φανερό ότι , ο δρομέας του επαγωγικού κινητήρα με βραχυκυκλωμένο κλωβό , δεν συνδέεται ηλεκτρικά με καμία πηγή . Στο γεγονός αυτό οφείλεται η απλή κατασκευή και η ευρεία χρήση του επαγωγικού κινητήρα βραχυκυκλωμένου κλωβού (Σχήμα 2.2.1 , 2.2.2) .



2.2.1: Τριφασικός επαγωγικός κινητήρας με βραχυκυκλωμένο κλωβό .

Όπου :

- 1→Πτερύγια ψύξης στο στάτη
- 2→Ελάσματα του στάτη και το τύλιγμα
- 3→Δρομέας
- 4→Άξονας
- 5,9→Κέλυφος
- 6,7→Ρουλεμάν
- 8→Ανεμιστήρας
- 10→Κιβώτιο ηλεκτρικής σύνδεσης



Σχήμα 2.2.2: Λεπτομερής σχεδιαστική καταγραφή των επιμέρους τμημάτων του κινητήρα.

2.2 Τύποι αυλακιών δρομέα

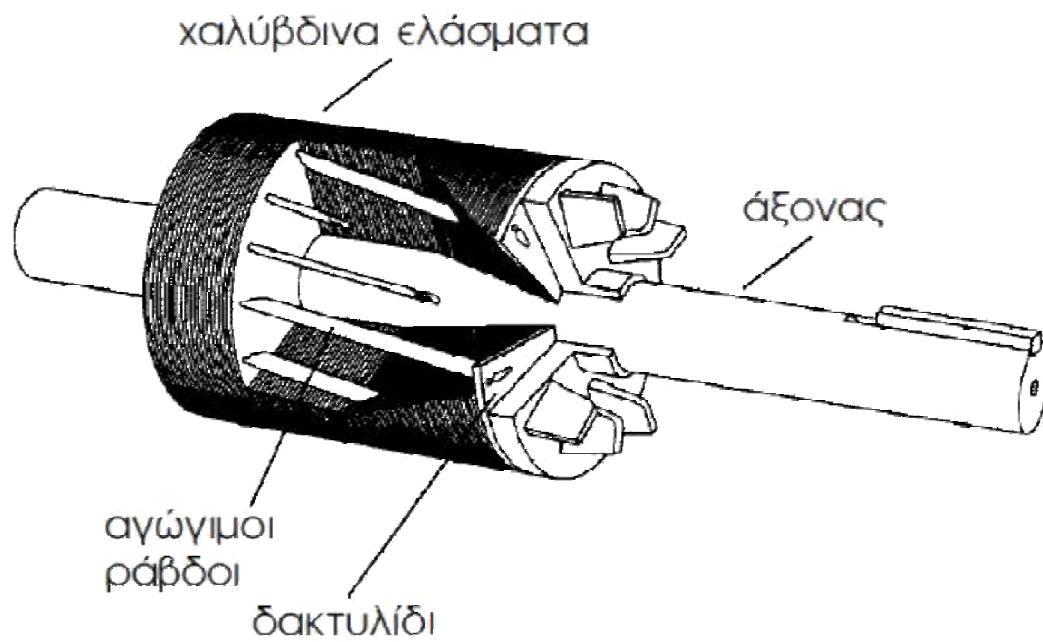
Ο δρομέας των επαγωγικών κινητήρων με δακτυλιοφόρο δρομέα φέρει αυλακώσεις, μέσα στις οποίες τοποθετείται ένα τριφασικό τύλιγμα, αντίστοιχο μ' εκείνο του στάτη. Οι τρεις φάσεις του τυλίγματος του δρομέα συνδέονται σχεδόν πάντα σε αστέρα. Τα τρία άκρα του τυλίγματος αστέρα καταλήγουν σε ισάριθμους δακτυλίους, που φέρει ο δρομέας. Μέσω των δακτυλίων και των ψηκτρών που εφάπτονται σ' αυτούς, είναι δυνατή η σύνδεση ρυθμιστικών αντιστάσεων στο τύλιγμα του δρομέα. Με τον τρόπο αυτό επιτυγχάνεται η τροποποίηση της χαρακτηριστικής ταχύτητας-ροπής του κινητήρα, ανάλογα με τις συνθήκες λειτουργίας.

Αν τα αυλάκια στο τύμπανο του δρομέα είναι απλά, το τύμπανο λέγεται απλού κλωβού, αν φέρει διπλά αυλάκια λέγεται διπλού κλωβού και αν τα αυλάκια είναι βαθιά, το τύλιγμα λέγεται με βαθειά αυλάκια. (Σχήμα 2.3)

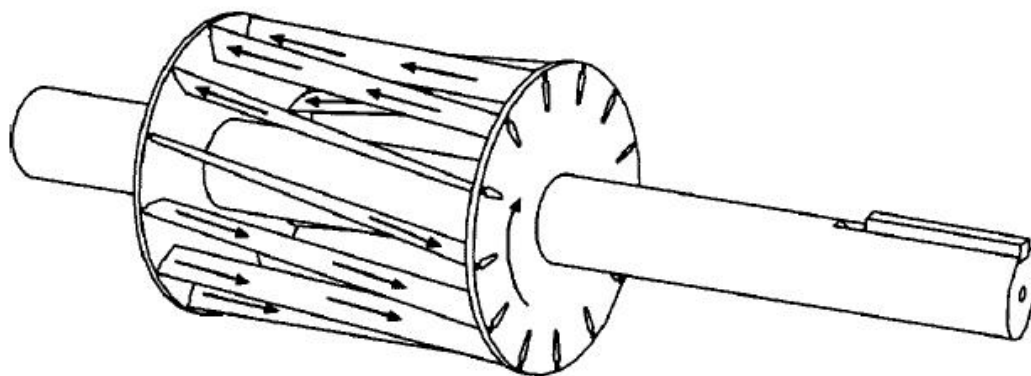


Σχήμα 2.3: Διάφοροι τύποι αυλακιών δρομέα

Οι κινητήρες με τύλιγμα απλού κλωβού είναι γενικά απλής κατασκευής, έχουν μικρό κόστος και καλό βαθμό απόδοσης. Στους μικρούς κινητήρες το τύλιγμα απλού κλωβού κατασκευάζεται από απλό αλουμίνιο που χύνεται μέσα στα αυλάκια. Το μειονέκτημα των κινητήρων απλού κλωβού είναι το μεγάλο ρεύμα εκκίνησης με αντίστοιχα μικρή ροπή εκκίνησης. Λόγω των δυσμενών συνθηκών εκκίνησης, οι κινητήρες απλού κλωβού είναι κινητήρες μικρής ισχύος. Τα παραπάνω μειονεκτήματα μειώνονται, όταν οι κινητήρες έχουν τύλιγμα διπλού κλωβού ή τύλιγμα με βαθειά αυλάκια.



Σχήμα 2.4.1: Κατασκευή τυλίγματος κλωβού με παρεμβολή χαλύβδινων ελασμάτων .

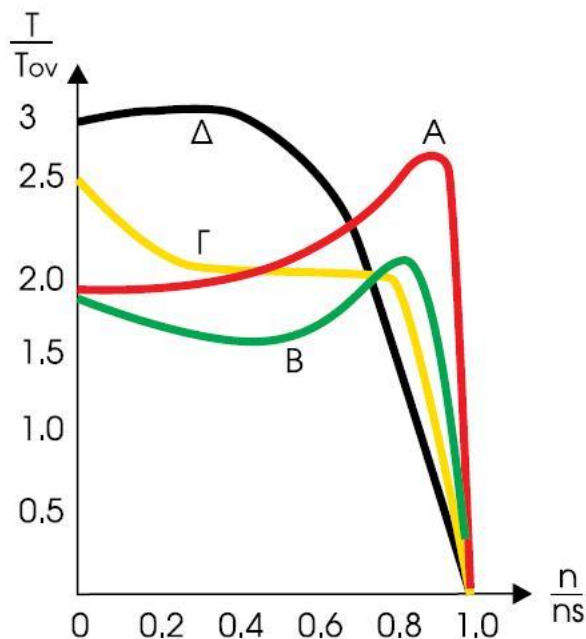


Σχήμα 2.4.2: Κυκλοφορία ρευμάτων .

2.3 Κατασκευαστικές κλάσεις κινητήρων με βραχυκυκλωμένο δρομέα

Οι κατασκευαστές προσπαθούν να μεταβάλλουν την αντίσταση και την αντίδραση των τυλιγμάτων του δρομέα , το μέγεθος , τη μορφή και το βάθος των αυλακίων του όπως φαίνεται στα σχήματα 2.3 , 2.4.1 και 2.4.2 . Έτσι επιτυγχάνουν μεγάλη ροπή εκκίνησης του κινητήρα . Αυτά είναι απαραίτητα για την ομαλή εκκίνηση του και την ανεπιθύμητη πτώση τάσης του δικτύου , που προκαλεί ταλαντώσεις στη λειτουργία διπλανών συσκευών .

Έχει γίνει διαχωρισμός των κινητήρων με βραχυκυκλωμένο δρομέα σε τέσσερις κλάσεις ανάλογα με τη συμπεριφορά τους κατά την εκκίνηση και κατά την κανονική λειτουργία (σχήμα 2.5) .



Σχήμα 2.5: Χαρακτηριστικές ροπής-ταχύτητας για A,B,Γ κλάση κινητήρα βραχυκυκλωμένου δρομέα .

- **Κλάση Α:** Κανονική ροπή εκκίνησης και κανονικό ρεύμα εκκίνησης . Έχουν τύλιγμα απλού κλωβού και διακρίνονται για την καλή επίδοση λειτουργίας σε βάρος της εκκίνησης . Η μέγιστη ροπή είναι μεγαλύτερη του 2.5 T_{0n} και σε ταχύτητα πάνω από 0.8 n_s που σημαίνει ολίσθηση μικρότερη του 0.2 . Το ρεύμα εκκίνησης είναι μεγάλο και ίσο με $5/8 I_{0n}$. Χρησιμοποιούνται για κίνηση μηχανημάτων σταθερής ταχύτητας χωρίς μεγάλη ροπή εκκίνησης , όπως εργαλειομηχανές , αντλίες , ανεμιστήρες .
- **Κλάση Β:** Κανονική ροπή ίδια με την κλάση Α , μικρή ολίσθηση και ρεύμα εκκίνησης το 75% της κλάσης Α . Το ρεύμα εκκίνησης μειώθηκε με σχεδιασμό τυλίγματος υψηλής αντίδρασης σκέδασης ενώ η ροπή εκκίνησης είναι ίδια με την κλάση Α με κατασκευή όμως διπλού κλωβού ή κλωβού με βαθιά αυλάκια . Οι εφαρμογές τους είναι ίδιες με την κλάση Α και έχουν αντικαταστήσει στη σύγχρονη τεχνολογία τους κινητήρες κλάσης Α , λόγω του χαμηλότερου ρεύματος εκκίνησης .
- **Κλάση Γ:** Έχουν τύλιγμα δρομέα διπλού κλωβού μεγαλύτερης αντίστασης από την Α και Β κλάση . Αναπτύσσουν μεγαλύτερη ροπή εκκίνησης , χρειάζονται μικρότερο ρεύμα εκκίνησης , έχουν μικρότερο βαθμό απόδοσης και μεγαλύτερη ολίσθηση από τις δύο προηγούμενες κλάσεις . Έχουν μεγαλύτερο κόστος και

χρησιμοποιούνται σε φορτία που χρειάζονται μεγάλη ροπή εκκίνησης όπως συμπιεστές και μεταφορικές ταινίες , ισχύος 10PS μέχρι 300PS .

- **Κλάση Δ:** Έχουν τύλιγμα απλού κλωβού με ράβδους από ορείχαλκο , μικρότερης διατομής για να παρουσιάζουν μεγαλύτερη αντίσταση . Αναπτύσσουν πολύ μεγάλη ροπή εκκίνησης με χαμηλό ρεύμα εκκίνησης . Η μέγιστη ροπή ξεπερνά την τριπλάσια της ονομαστικής και επιτυγχάνεται σε χαμηλές ταχύτητες με ολίσθηση 0.5 έως 0.11 με χαμηλό βαθμό απόδοσης . Χρησιμοποιούνται για κίνηση διακοπτόμενων φορτίων που χρειάζονται μεγάλη επιτάχυνση και για κρουστικά όπως πρέσες , διατηρητικά μηχανήματα , ψαλίδια και μηχανήματα με σφόνδυλο .

2.4 Αρχή λειτουργίας ασύγχρονων τριφασικών κινητήρων

Ας πάρουμε ένα τριφασικό κινητήρα βραχυκυκλωμένου δρομέα . Μόλις τον τροφοδοτήσουμε με ένα τριφασικό ρεύμα τίθεται σε κίνηση χωρίς καμία δυσχέρεια . Πώς γίνεται αυτό; Για να κινηθεί ο δρομέας θα πρέπει να ασκηθούν δυνάμεις ή καλύτερα ροπές δυνάμεων επάνω στους αγωγούς του . Δυνάμεις αναπτύσσονται όμως σε ρευματοφόρους αγωγούς που βρίσκονται μέσα σε μαγνητικό πεδίο . Οι αγωγοί για να καταστούν ρευματοφόροι θα πρέπει στα άκρα τους να υπάρξει κάποια ηλεκτρεγερτική δύναμη . Αλλά ηλεκτρεγερτική δύναμη για να υπάρξει σε έναν αγωγό χρειάζεται ο αγωγός να βρίσκεται μέσα σε ένα μαγνητικό πεδίο , να βρίσκεται σε κίνηση και να κόβει τις δυναμικές γραμμές του πεδίου . Ναι αλλά ο αγωγός μας δεν κινείται . Αυτό θέλουμε να πετύχουμε . Τη λύση την προσφέρει το στρεφόμενο μαγνητικό πεδίο που δημιουργούν τα τυλίγματα του στάτη .

Γνωρίζουμε ότι τρία συμμετρικά τυλίγματα , μετατεθειμένα στο χώρο κατά 2/3 του πολικού βήματος και διαρρέομενα από ένα σύστημα συμμετρικό τριφασικών ρευμάτων , δημιουργούν ένα μαγνητικό πεδίο που περιστρέφεται στο διάκενο με ταχύτητα:

$$n_s = 60 \cdot f / p \quad (\text{rpm}) \quad 2.1$$

ή

$$n_s = \pi D \delta \cdot n_s / 60 \quad (\text{m/sec}) \quad 2.2$$

όπου $D\delta$: διάμετρος στο διάκενο (μέση τιμή)

Επομένως , καθώς περιστρέφεται το μαγνητικό πεδίο οι αγωγοί του δρομέα κόβουν τις δυναμικές γραμμές . Η κατάσταση είναι σαν το μαγνητικό πεδίο να ήταν στάσιμο και οι αγωγοί να κινούνται με ίση και αντίθετη ταχύτητα . Επομένως εκείνο που παίζει ρόλο είναι να υπάρχει σχετική ταχύτητα μεταξύ μαγνητικού πεδίου και αγωγού του δρομέα . Στην περίπτωση αυτή στους αγωγούς αναπτύσσονται ηλεκτρεγερτικές δυνάμεις επαγωγής . Η φορά τους και η φορά των ρευμάτων που δημιουργούν βρίσκεται από τον κανόνα της δεξιάς χειρός , όπου όμως σαν ταχύτητα του αγωγού θα πάρουμε τη συμβατική του ταχύτητα (αντίθετη εκείνης του στρεφόμενου μαγνητικού πεδίου) . Να παρατηρήσουμε ότι εάν ο αγωγός κινείται ομόφορα και με την ίδια ταχύτητα του στρεφόμενου μαγνητικού πεδίου δεν κόβει τις δυναμικές τους γραμμές και επομένως δεν αναπτύσσεται στα άκρα του τάση εξ επαγωγής . Αυτό συμβαίνει π.χ. στους αγωγούς των σύγχρονων κινητήρων .

Από τη στιγμή που υπάρχει στρεφόμενο μαγνητικό πεδίο και σχετική κίνηση των αγωγών του δρομέα ως προς το πεδίο αυτό , έχουμε στον αγωγό ανάπτυξη ΗΕΔ εξ επαγωγής . Εάν ο αγωγός αποτελεί τμήμα ενός κλειστού κυκλώματος διαρρέεται από ηλεκτρικό ρεύμα . Εάν όμως το μαγνητικό πεδίο του στάτη περιστρέφεται όπως

κοιτάζουμε την μηχανή , δεξιόστροφα τότε η συμβατική κίνηση του αγωγού είναι αριστερόστροφη και στον αγωγό δημιουργείται μια ΗΕΔ και ένα ρεύμα προς τον παρατηρητή , όταν προ αυτού περάσει ο βόρειος μαγνητικός πόλος του στρεφόμενου μαγνητικού πεδίου .



Σχήμα 2.6: Μαγνητικές δυνάμεις

Υπενθυμίζουμε τις σχέσεις που δίνουν αντίστοιχα την ΗΕΔ και κατά Laplace δύναμη F:

$$\mathbf{E} = \mathbf{l} \cdot \mathbf{U}_s \cdot \mathbf{B} \quad (\text{HE}\Delta) \quad 2.3$$

$$\mathbf{F} = \mathbf{l} \cdot \mathbf{I} \cdot \mathbf{B} \quad (\text{δύναμη Laplace}) \quad 2.4$$

Αντίθετα όταν προ του αγωγού περάσει ο νότιος πόλος αντιστρέφονται οι φορές τις ΗΕΔ και του ρεύματος που αυτή δημιουργεί . Στον ρευματοφόρο αγωγό ασκείται πλέον μια δύναμη Laplace . Αυτή έχει τέτοια ροπή ώστε με τη ροπή που δημιουργεί να περιστρέψει τον αγωγό κατά την ίδια φορά περιστροφής του μαγνητικού πεδίου . Η φορά αυτή δεν αλλάζει και όταν προ του αγωγού διέρχεται ο νότιος πόλος . Πράγματι τότε αλλάζουν οι διευθύνσεις τόσο του μαγνητικού πεδίου όσο και του ρεύματος και οι δυνάμεις Laplace διατηρούν την ίδια κατεύθυνση . Έτσι πάντα ο αγωγός μας κινείται υπό την επίδραση σταθερής ροπής . Αλλαγή φοράς περιστροφής του δρομέα γίνεται μόνο αν αλλάξει η φορά περιστροφής του μαγνητικού πεδίου , αντιμεταθέτοντας δύο φάσεις . Έτσι ο αγωγός του παραδείγματος μας θα κινηθεί δεξιόστροφα , κατά την ίδια φορά κινήσεως του στρεφόμενου μαγνητικού πεδίου στο στάτη . Αυτό είναι μια πραγματική αντίδραση εκ μέρους του αγωγού στην εξωτερική πρόκληση του μαγνητικού πεδίου . Πράγματι με την κίνηση του , την ομόφορη , προς το μαγνητικό πεδίο , ελαττώνεται η σχετική κίνηση του αγωγού ως προς το στρεφόμενο μαγνητικό πεδίο και επομένως μειώνεται η επαγόμενη τάση και το ρεύμα στον αγωγό (αντίδραση αγωγού) . Εάν ο αγωγός έφθανε την ταχύτητα περιστροφής του πεδίου , δηλαδή τη σύγχρονη ταχύτητα (ns) η αντίδραση του αγωγού θα ήταν πλήρης , θα εξουδετερωνόταν η ΗΕΔ και το εξ αυτής ρεύμα . Αλλά τότε δεν θα ασκούνταν και δυνάμεις και ροπή πάνω στον αγωγό και

επομένως αυτός θα επιβράδυνε ως προς το στρεφόμενο μαγνητικό πεδίο . Έτσι που να ξαναρχίσουν να αναπτύσσονται δυνάμεις , ως αντίδραση και να συντηρούν την κίνηση του αγωγού . Συμπέρασμα, οι ασύγχρονοι κινητήρες δεν μπορούν να κινηθούν με την ταχύτητα συγχρονισμού n_s του στρεφόμενου μαγνητικού πεδίου . Η ταχύτητα nR των σύγχρονων κινητήρων είναι λίγο μικρότερη από την ταχύτητα n_s . Το πόσο μικρότερη είναι , εξαρτάται από το φορτίο του κινητήρα . Όσο μεγαλώνει το φορτίο τόσο ελαττώνεται η ταχύτητα περιστροφής . Πάντοτε όμως παραμένει πολύ κοντά στις σύγχρονες στροφές n_s .

Χωρίς φορτίο στον άξονα του κινητήρα απέχει μόλις 5% από τις σύγχρονες στροφές του . Αξίζει να παρατηρήσουμε ότι εάν ο κινητήρας ήταν ιδανικός , χωρίς τριβές , η αντίδραση του θα ήταν πλήρης , η ταχύτητα του θα έφθανε στο συγχρονισμό και η λειτουργία του θα ήταν προβληματική .

2.5 Ηλεκτρομαγνητική δομή του επαγωγικού κινητήρα

Ο επαγωγικός κινητήρας έχει στο στάτη ένα συμμετρικό τριφασικό τύλιγμα , με ωμική αντίσταση R_s , αυτεπαγωγή L_{st} και ισοδύναμο αριθμό σπειρών w_s ανά φάση (Σχήμα 2.7) . Όταν το τύλιγμα του στάτη τροφοδοτηθεί από μια συμμετρική τριφασική πηγή με τάση u και συχνότητα ω_e , δημιουργείται το στρεφόμενο μαγνητικό πεδίο του στάτη ϕ_s . Το συνιστώσα ϕ_{sr} του πεδίου του στάτη (κοινή ροή, mutual flux) , διασχίζει ακτινικά το διάκενο και συνδέει το τύλιγμα του δρομέα . Η συνιστώσα ϕ_{st} ονομάζεται ροή σκέδασης (leakage flux) και συνδέει μόνο τις σπείρες του στάτη . Το μέγεθος της ροής σκέδασης εξαρτάται από τη σύζευξη μεταξύ των τυλιγμάτων του στάτη και του δρομέα . Η σύζευξη των τυλιγμάτων στις ηλεκτρικές μηχανές είναι πολύ μικρότερη από εκείνη στους μετασχηματιστές, εξαιτίας του διακένου . Το ολικό πεδίο του στάτη είναι ίσο με:

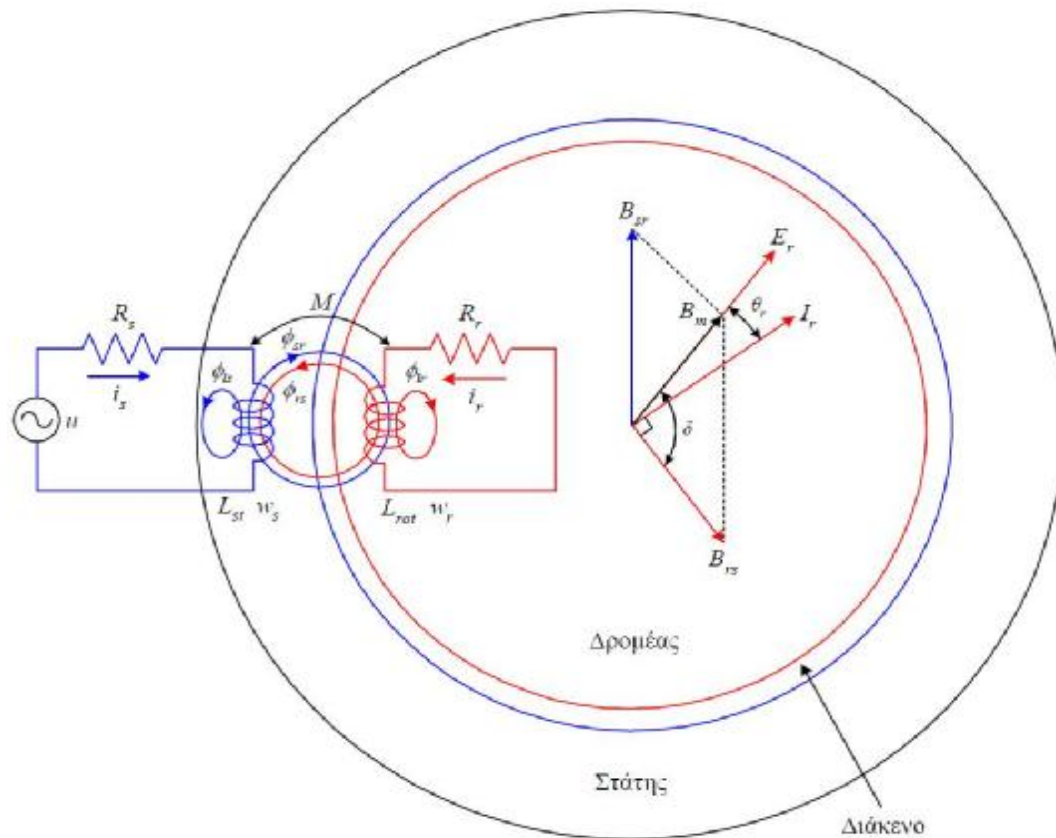
$$\phi_s = \phi_{1s} + \phi_{sr} \quad 2.5$$

Το τύλιγμα του δρομέα έχει τη μορφή πλήρους τριφασικού τυλίγματος , με τον ίδιο αριθμό πόλων μ' εκείνο του στάτη , στον κινητήρα με δακτυλιοφόρο δρομέα . Στον κινητήρα με βραχυκυκλωμένο κλωβό το τύλιγμα του δρομέα αποτελείται από ράβδους , τα άκρα των οποίων συνδέονται με δακτυλίους βραχυκύκλωσης . Το τύλιγμα κλωβού μπορεί να θεωρηθεί αντίστοιχο με ένα πλήρες συμμετρικό τριφασικό τύλιγμα , με αριθμό πόλων ίσο μ' εκείνο του στάτη .

Καθώς το στρεφόμενο πεδίο του στάτη (συνιστώσα ϕ_{sr}) τέμνει τους αγωγούς του τυλίγματος του δρομέα , επάγει σ' αυτούς συμμετρικές τριφασικές τάσεις E_r . Το πλάτος και η συχνότητα των επαγόμενων τάσεων , εξαρτάται από τη σχετική ταχύτητα του δρομέα ως προς το στρεφόμενο πεδίο του στάτη . Το τύλιγμα του δρομέα έχει ωμική αντίσταση R_r , αυτεπαγωγή L_{rot} και ισοδύναμο αριθμό σπειρών w_r ανά φάση . Εξαιτίας της επαγωγικής φύσης του βραχυκυκλωμένου τυλίγματος του δρομέα , το ρεύμα στο δρομέα I_r καθυστερεί ως προς την επαγόμενη τάση E_r . Στο Σχήμα 2.7 εικονίζεται μόνο η μία φάση των τυλιγμάτων στο στάτη και το δρομέα .

Τα τριφασικά ρεύματα που ρέουν στο δρομέα , ως συνέπεια των επαγόμενων τάσεων από το στρεφόμενο πεδίο του στάτη , προκαλούν την ανάπτυξη του στρεφόμενου πεδίου του δρομέα ϕ_r .

Η συνιστώσα ϕ_{rs} του πεδίου του δρομέα , συνδέει το τύλιγμα του στάτη .



Σχήμα 2.7: Ηλεκτρομαγνητική δομή του επαγωγικού κινητήρα

Η συνιστώσα ϕ_{1r} αντιπροσωπεύει τη ροή σκέδασης . Έτσι , ισχύει :

$$\phi_r = \phi_{1s} + \phi_{rs} \quad 2.6$$

Το διανυσματικό διάγραμμα των παραπάνω μεγεθών εικονίζεται στο σχήμα 2.7 . Η ολική μαγνητική ροή στο διάκενο του κινητήρα ϕ_m , είναι ίση με το διανυσματικό άθροισμα των κοινών ροών του στάτη και του δρομέα .

$$\phi_m = \phi_{sr} + \phi_{rs} \quad 2.7$$

2.6 Ολίσθηση των ασύγχρονων κινητήρων

Η ταχύτητα περιστροφής του μαγνητικού πεδίου του στάτη , εξαρτάται από τη συχνότητα των ρευμάτων τροφοδοσίας $\omega_e = 2\pi f_e$ και τον αριθμό των πόλων P . Η ταχύτητα του στρεφόμενου πεδίου ονομάζεται σύγχρονη ταχύτητα n_s και ορίζεται από την παρακάτω σχέση σε rpm :

$$n_s = (60 \cdot f_e) / (P/2) = 120 \cdot f_e / P \quad 2.8$$

Στον επαγωγικό κινητήρα , η ανάπτυξη της ροπής οφείλεται στην αλληλεπίδραση των μαγνητικών πεδίων του στάτη και του δρομέα . Όμως , το πεδίο του δρομέα οφείλεται στις τάσεις εξ επαγωγής , οι οποίες αναπτύσσονται στο δρομέα μόνο όταν υπάρχει σχετική κίνηση μεταξύ του δρομέα και του στρεφόμενου πεδίου . Επομένως , η ταχύτητα του δρομέα δεν μπορεί να είναι ίση με την σύγχρονη , καθώς τότε δεν θα επάγονταν τάσεις στο δρομέα , με συνέπεια το ρεύμα και η ροή του δρομέα να ήταν μηδενικά . Έτσι , η ροπή θα μηδενίζονταν και η ταχύτητα του κινητήρα θα μειώνονταν σε μια τιμή μικρότερη από τη σύγχρονη .

Η διαφορά της ταχύτητας του δρομέα n_r από τη σύγχρονη n_s ονομάζεται ταχύτητα ολίσθησης (slip speed) και ορίζεται από τη σχέση:

$$n_{slip} = n_s - n_r \quad 2.9$$

Η ποσοστιαία διαφορά της ταχύτητας του κινητήρα από τη σύγχρονη ταχύτητα ονομάζεται ολίσθηση (slip) :

$$s = (n_s - n_r / n_s) \cdot 100\% \quad 2.10$$

Όταν ο κινητήρας είναι ακίνητος , η ολίσθηση είναι ίση με την μονάδα ($s=1$) . Αν ο δρομέας στρεφόταν με τη σύγχρονη ταχύτητα , η ολίσθηση θα ήταν μηδέν ($s=0$) .

Από την εξίσωση (2.10) προκύπτει η παρακάτω σχέση της ταχύτητας του κινητήρα , ως συνάρτηση της σύγχρονης ταχύτητας και της ολίσθησης:

$$n_r = (1 - s) \cdot n_s \quad 2.11$$

Η ονομασία ασύγχρονος κινητήρας , προέρχεται από τη διαφορά της ταχύτητας του δρομέα από τη σύγχρονη , η οποία είναι ανάλογη με τη ροπή του φορτίου .

2.7 Μέθοδοι εκκίνησης ασύγχρονων τριφασικών κινητήρων βραχυκυκλωμένου δρομέα

Μία διάταξη εκκίνησης , έχει ως στόχο την εξασφάλιση ομαλής εκκίνησης , εξασφαλίζοντας την απαιτούμενη ροπή εκκίνησης του φορτίου , με όσο το δυνατό μικρότερο ρεύμα . Στην περίπτωση που η αναπτυσσόμενη ροπή εκκίνησης είναι μικρότερη από την αντίστοιχη ροπή εκκίνησης του φορτίου , ο κινητήρας δεν θα αναπτύξει ταχύτητα . Επίσης η ικανότητα του ηλεκτρικού δικτύου το οποίο τροφοδοτεί τον κινητήρα , καθορίζει και τη μέγιστη επιτρεπόμενη τιμή του ρεύματος εκκίνησης . Ο χρόνος επιτάχυνσης (ο οποίος εξαρτάται και από τη μέθοδο εκκίνησης αλλά και από τη φύση του φορτίου) , παίζει αρκετά σημαντικό ρόλο σε θέματα θερμικής καταπόνησης του κινητήρα . Επίσης , αυξημένα ρεύματα εκκίνησης , μπορούν να προκαλέσουν τη βύθιση της τάσης του δικτύου (και προφανώς να επηρεάσουν δυσμενώς τη λειτουργία γειτονικών συσκευών) , ή ακόμη να προκαλέσουν μη αποδεκτές μηχανικές καταπονήσεις στα μηχανικά μέρη του συστήματος . Σύμφωνα με τους κανονισμούς της Δ.Ε.Η. , η βύθιση της τάσης κατά την εκκίνηση στο σημείο τροφοδοσίας , δεν υπερβαίνει το 5% . Επιτρέπεται δε ακόμη από την πλευρά της Δ.Ε.Η. και η απευθείας εκκίνηση , τόσο στη χαμηλή , όσο και στη μέση τάση (ανεξάρτητα της ισχύος) , αρκεί να μην υπερβαίνει το μέγιστο όριο βύθισης και εφόσον βέβαια είναι εφικτό σε θέματα καταπόνησης του κινητήρα και του φορτίου . Η ρύθμιση του ρεύματος εκκίνησης στις διάφορες διατάξεις , πρακτικά γίνεται είτε μέσω της τάσης τροφοδοσίας του κινητήρα , είτε μέσω της αντίστασης του δρομέα . Μία ιδανική διάταξη εκκίνησης θα πρέπει να εξασφαλίζει τη μέγιστη δυνατή ροπή εκκίνησης , με το μικρότερο δυνατό ρεύμα εκκίνησης .

Οι επικρατέστεροι μέθοδοι εκκίνησης ενός κινητήρα είναι:

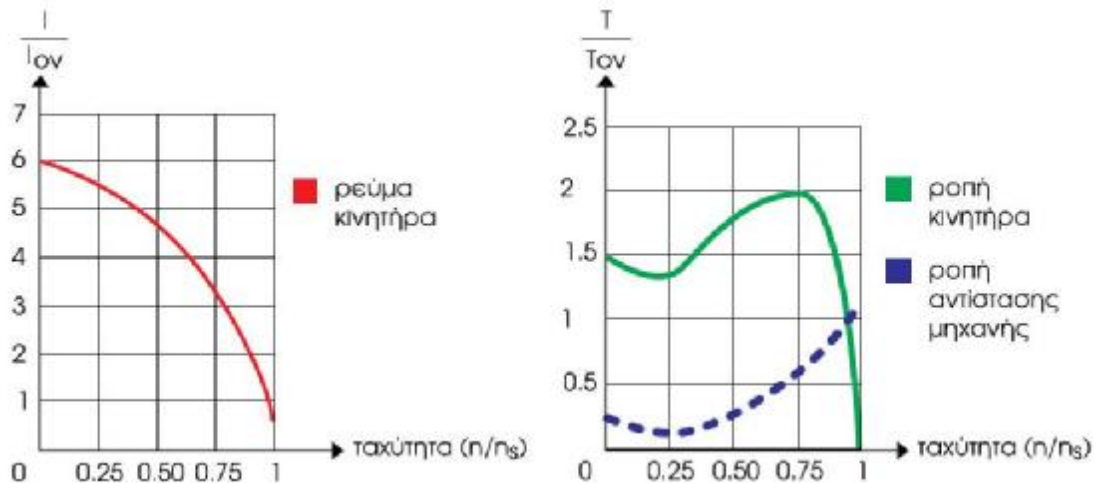
- Απευθείας εκκίνηση
- Εκκίνηση με διακόπτη αστέρα-τρίγωνο (Δ -Y)
- Εκκίνηση με αντιστάσεις στο στάτη
- Εκκίνηση με αυτομετασχηματιστή
- Εκκίνηση με ηλεκτρονικό εκκινητή

► Απευθείας εκκίνηση

Ο κινητήρας συνδέεται στο δίκτυο μέσω τριπολικού διακόπτη . Η μέθοδος αυτή εφαρμόζεται σε κινητήρες μικρής ισχύος μέχρι 1.5 PS . Δημιουργεί πτώση τάσης στο δίκτυο , γι' αυτό η Δ.Ε.Η. έχει εκδώσει σχετική οδηγία που προσδιορίζει το μέγιστο ρεύμα εκκίνησης στην περίπτωση αυτή .

•Χαρακτηριστικά λειτουργίας:

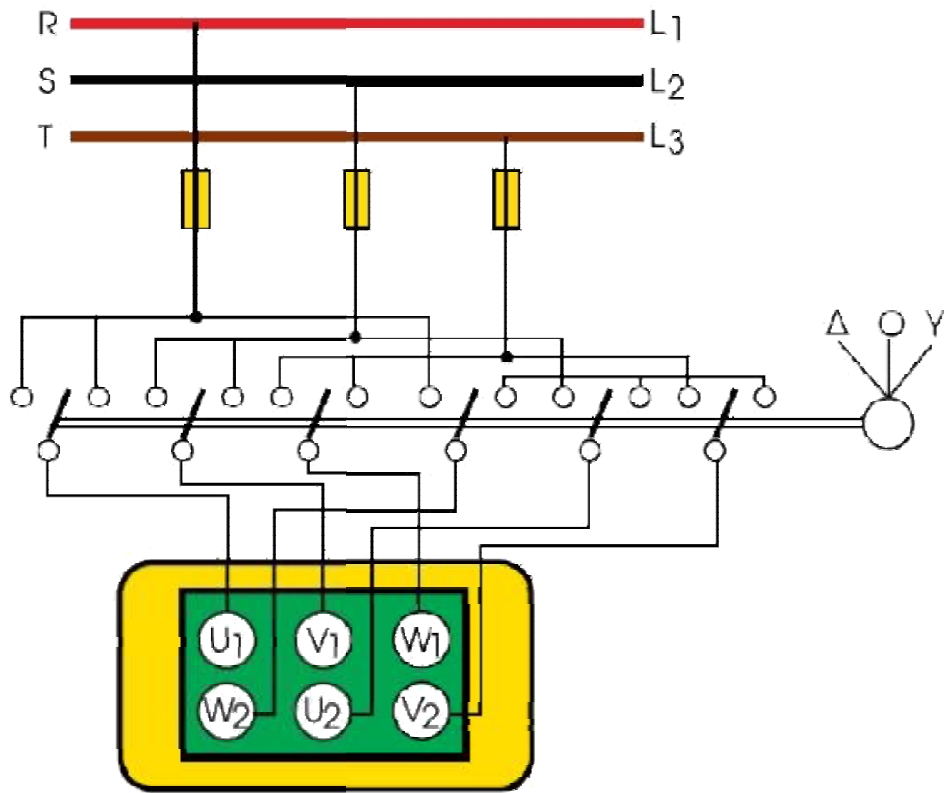
- Ρεύμα εκκίνησης $I_{εκ} \approx 6 \cdot I$
Μεγάλο ρεύμα εκκίνησης , δημιουργία πτώσης τάσης
- Ροπή εκκίνησης: $T_{εκ} \approx 1.5 \cdot T_{ον}$
Μεγάλη ροπή εκκίνησης , δυνατότητα εκκίνησης με φορτίο
- Απλός εξοπλισμός
- Αδυναμία ρύθμισης



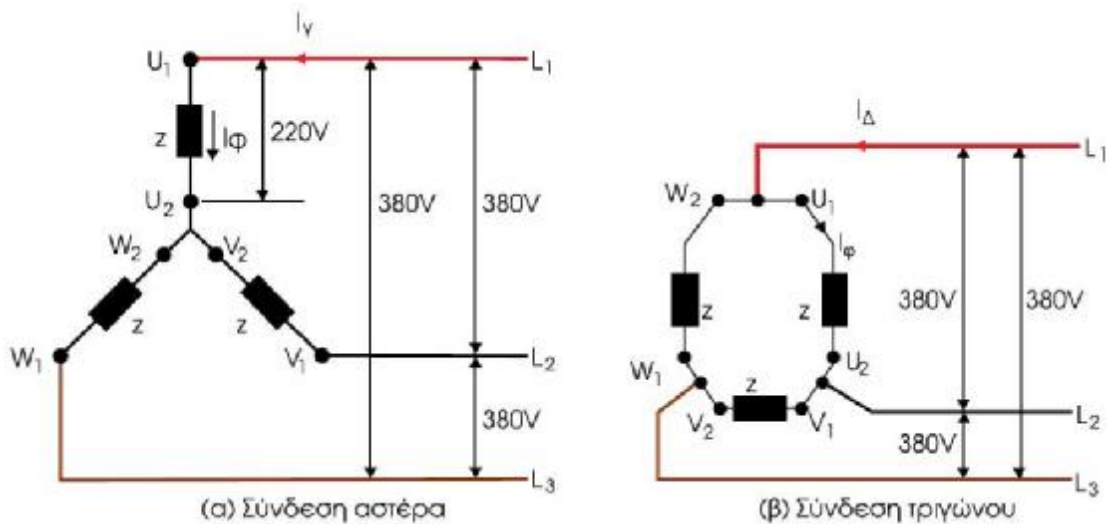
Σχήμα 2.8: Χαρακτηριστικές λειτουργίας κινητήρα με απευθείας εκκίνηση

► Εκκίνηση με διακόπτη αστέρα-τρίγωνο

Η εκκίνηση γίνεται με ειδικό χειροκίνητο ή με αυτόματο διακόπτη αστέρα-τριγώνου (Y-Δ). Στο παρακάτω σχήμα φαίνεται ένας χειροκίνητος διακόπτης αστέρα-τριγώνου :



Σχήμα 2.9.1: Χειροκίνητος διακόπτης αστέρα-τριγώνου



Σχήμα 2.9.2: Τάσεις και ρεύματα σε σύνδεση αστέρα-τριγώνου

Κατά την εκκίνηση ο διακόπτης στρέφεται στη θέση Y και οι επαφές του ενώνουν τους ακροδέκτες W2 , U2 , V2 και συνδέουν το στάτη σε αστέρα που τροφοδοτεί κάθε φάση του κινητήρα με φασική τάση δικτύου . Για δίκτυο Χ.Τ. Δ.Ε.Η. : $U_{\phi}=220V$.

Όταν ο κινητήρας φτάσει σε κάποιο οριακό αριθμό στροφών , στρέφουμε το διακόπτη στη θέση Δ . Οι επαφές του ενώνουν τους ακροδέκτες U1-W2 , V1-U2 , W1-V2 συνδέοντας το στάτη σε τρίγωνο και τροφοδοτώντας κάθε φάση του κινητήρα με πολική τάση δικτύου , για δίκτυο Χ.Τ. Δ.Ε.Η. : $U_{\pi}=U=\sqrt{3}\cdot U_{\phi}=\sqrt{3}\cdot 220=380V$.

Αν ο κινητήρας ξεκινούσε απ' ευθείας σε συνδεσμολογία τριγώνου , το ρεύμα εκκίνησης μέσα από κάθε φάση του θα ήταν $I_{\phi}=U_{\pi}/Z$ όπου Z , η σύνθετη αντίσταση κάθε φάσης του κινητήρα . Από το δίκτυο θα απορροφούσε ρεύμα : $I=\sqrt{3}\cdot I_{\phi}=\sqrt{3}\cdot U_{\pi}/Z$.

Σε συνδεσμολογία αστέρα όμως , το ρεύμα εκκίνησης μέσα από κάθε φάση του κινητήρα θα είναι : $I_{\phi}=U_{\phi}/Z=U_{\pi}/\sqrt{3}\cdot Z$.

Από το δίκτυο θα απορροφούσε ρεύμα $I_Y=I_{\phi}$ λόγω αστέρα :

$$I_Y=I_{\phi}=U_{\pi}/\sqrt{3}\cdot Z=I/3$$

Συνεπώς , θα έχουμε $I_Y=I/3$.

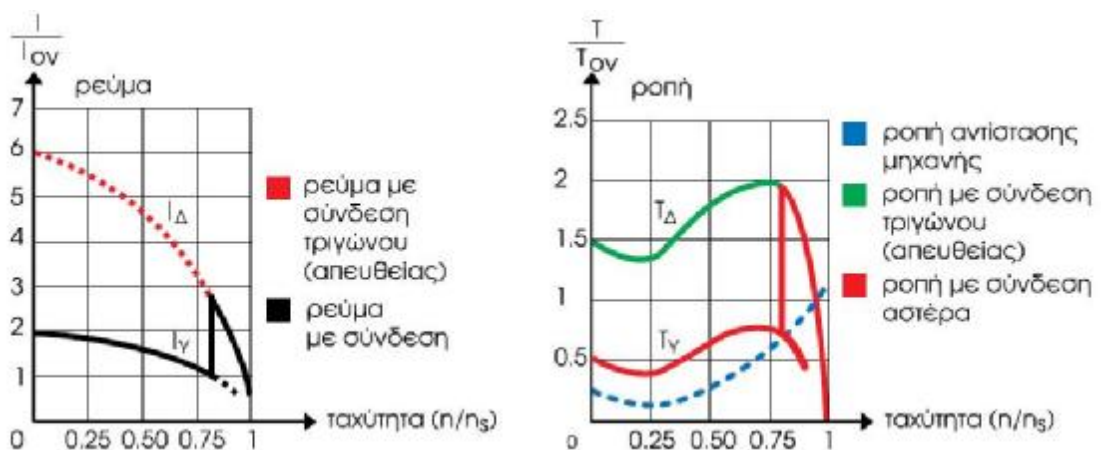
Συμπέρασμα

Με συνδεσμολογία αστέρα ο κινητήρας μειώνει τρεις φορές το ρεύμα εκκίνησης σε σχέση με τη συνδεσμολογία τριγώνου .

- Χαρακτηριστικά λειτουργίας :
 - Ρεύμα εκκίνησης : $I_{εκ}\approx 2\cdot I_{ov}$
 - Ροπή εκκίνησης : $T_{εκ}\approx 0.5\cdot T_{ov}$

Δηλαδή η ροπή εκκίνησης μειώθηκε κατά τρεις φορές και πρέπει η εκκίνηση να γίνει χωρίς φορτίο ή σε μικρή ροπή φορτίου

 - Παρατηρούνται αιχμές ρεύματος και ροπής κατά τη μεταγωγή από αστέρα σε τρίγωνο
 - Σύνθετος εξοπλισμός
 - Αδυναμία ρύθμισης



ΣΑ~

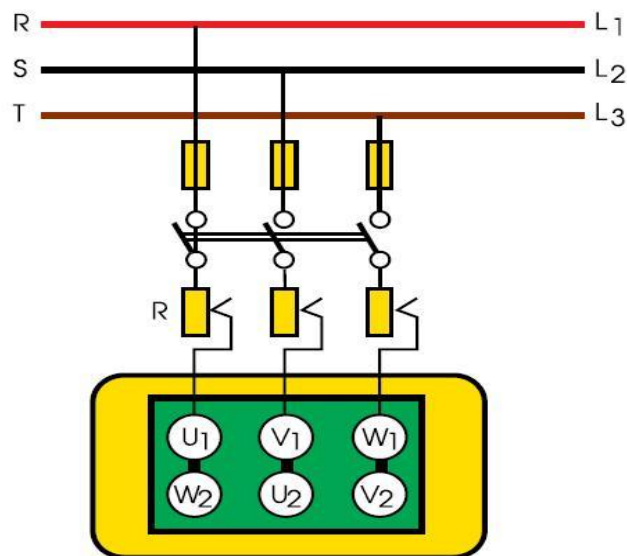
Σχήμα 2.10 : Χαρακτηριστικές λειτουργίας κινητήρα με διακόπτη Y-Δ

► Εκκίνηση με αντιστάσεις στο στάτη

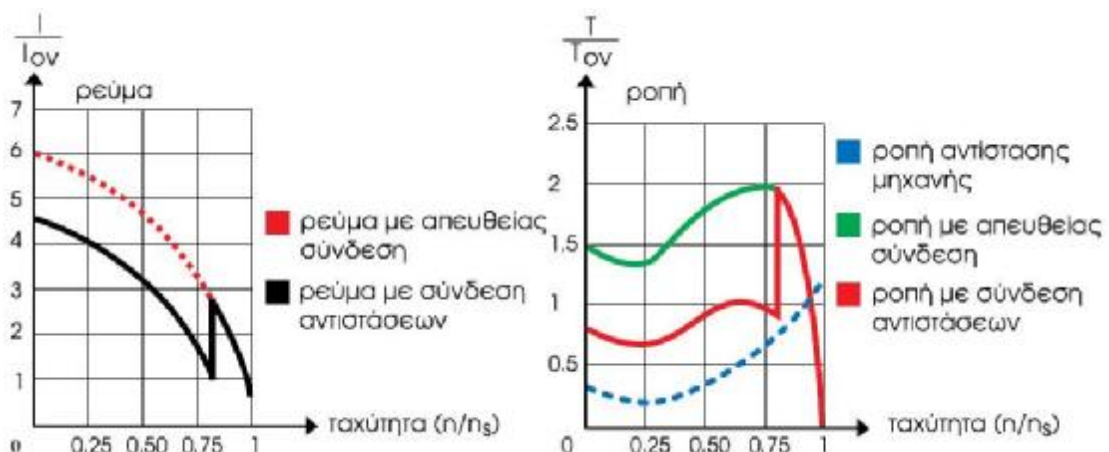
Με τη διάταξη του σχήματος 2.11.1 παρεμβάλλουμε σε σειρά με το τύλιγμα του στάτη ωμικές αντιστάσεις R . Έτσι ο κινητήρας εκκινεί με ελαττωμένη τάση και φυσικά ελαττωμένη ένταση. Προοδευτικά, καθώς αυξάνεται η ταχύτητα, ελαττώνουμε την αντίσταση μέχρι ο κινητήρας να αποκτήσει την ονομαστική του ταχύτητα, οπότε ο εκκινητής τίθεται εκτός δικτύου.

- Χαρακτηριστικά λειτουργίας
 - Ρεύμα εκκίνησης : $I_{εκ} \approx 4.5 \cdot I_{ον}$
 - Ροπή εκκίνησης : $T_{εκ} \approx 0.5 \cdot T_{ον}$, δηλαδή έχουμε μικρή ροπή
 - Σύνθετος εξοπλισμός
 - Αδυναμία ρύθμισης

Θα μπορούσαν οι αντιστάσεις να αντικατασταθούν από στραγγαλιστικά πηνία που δεν έχουν κατανάλωση ισχύος.



Σχήμα 2.11.1 : Χειροκίνητος διακόπτης αστέρα-τριγώνου



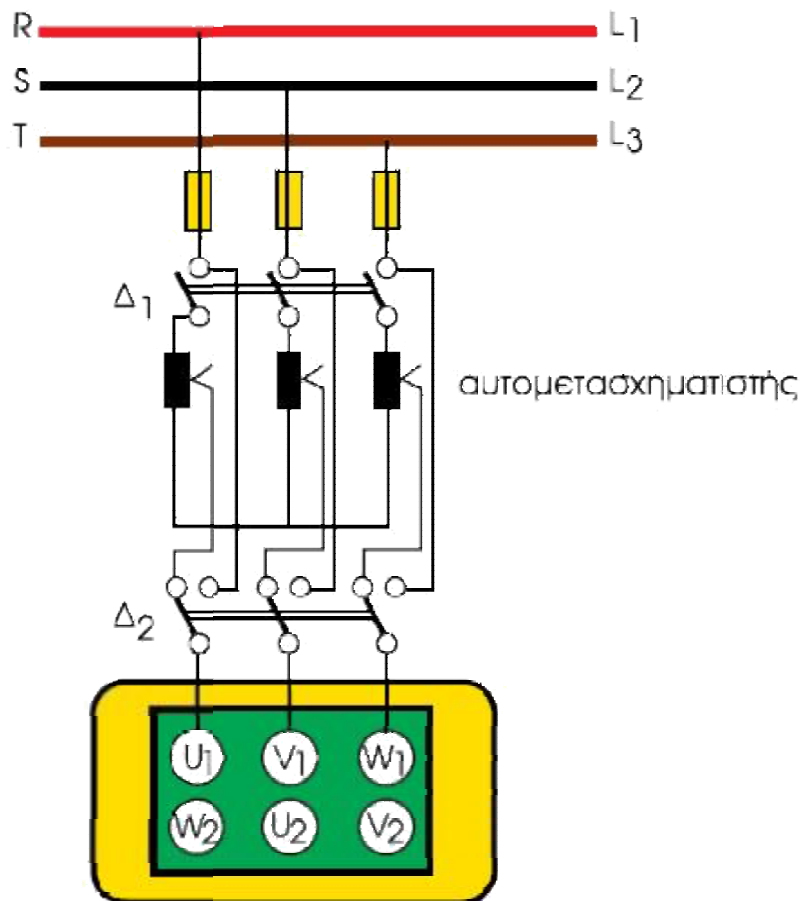
Σχήμα 2.11.2 : Χαρακτηριστικές λειτουργίας κινητήρα με αντιστάσεις στο στάτη

► Εκκίνηση με αυτομετασχηματιστή

Κατά την εκκίνηση κλείνουμε τον διακόπτη 1 και τροφοδοτούμε τον κινητήρα με ελαττωμένη τάση μέσω του αυτομετασχηματιστή . Όταν η ταχύτητα του κινητήρα φτάσει περίπου στο 80% της κανονικής , πατάμε το μεταγωγικό διακόπτη 2 και θέτουμε τον κινητήρα υπό πλήρη τάση δικτύου . Ταυτόχρονα ανοίγουμε τον διακόπτη 1 και θέτουμε τον αυτομετασχηματιστή εκτός τάσης (Σχήμα 2.12.1) .

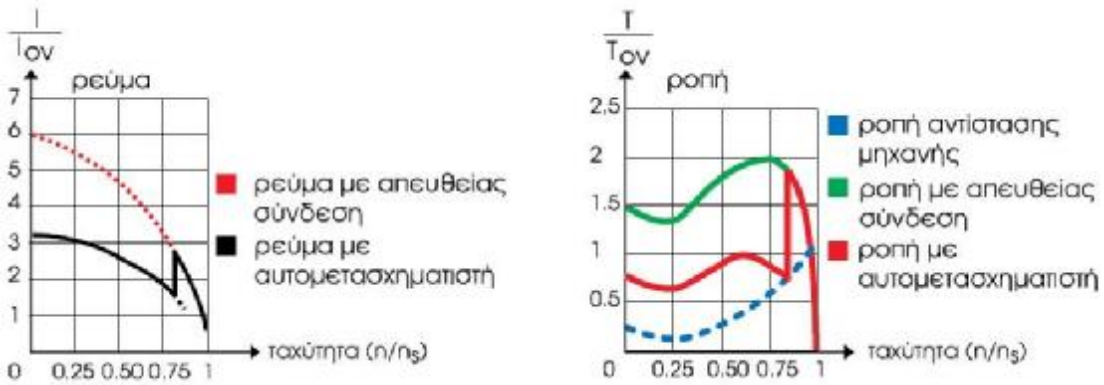
- Χαρακτηριστικά λειτουργίας :
 - Ρεύμα εκκίνησης: $I_{εκ} \approx 3.5 \cdot I_{ον}$
 - Ροπή εκκίνησης: $T_{εκ} \approx 0.8 \cdot T_{ον}$
 - Σύνθετος εξοπλισμός
 - Αδυναμία ρύθμισης

Το ρεύμα εκκίνησης μειώνεται ανάλογα με τη μείωση της τάσης τροφοδοσίας και η ροπή εκκίνησης μειώνεται ανάλογα με το τετράγωνο της τάσης τροφοδοσίας του κινητήρα .



Σχήμα 2.12.1 : Εκκίνηση με αυτομετασχηματιστή

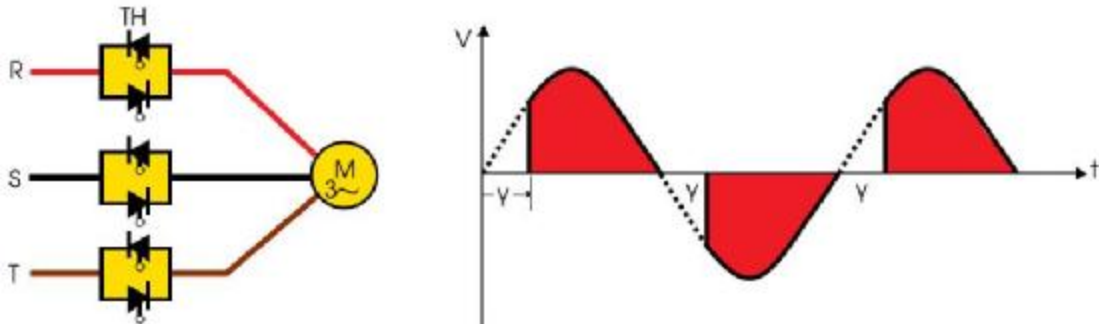
Αν ο κινητήρας ξεκινά με φορτίο στον άξονα του , χρειάζεται έλεγχος της καμπύλης φορτίου και της καμπύλης του κινητήρα με μειωμένο ρεύμα εκκίνησης (Σχήμα 2.12.2) .



Σχήμα 2.12.2: Χαρακτηριστικές λειτουργίες κινητήρα με αυτομετασχηματιστή

► **Εκκίνηση με ηλεκτρονικό εκκινητή**

Ο ηλεκτρονικός εκκινητής είναι μία ηλεκτρονική συσκευή που επιτρέπει τον έλεγχο της διαδικασίας εκκίνησης του κινητήρα . Ανάλογα με τη ροπή του φορτίου μπορούμε να προσαρμόσουμε την τάση του κινητήρα και να πετύχουμε τη βέλτιστη εκκίνηση , τόσο από άποψη ροπής , τόσο από άποψη ρεύματος .

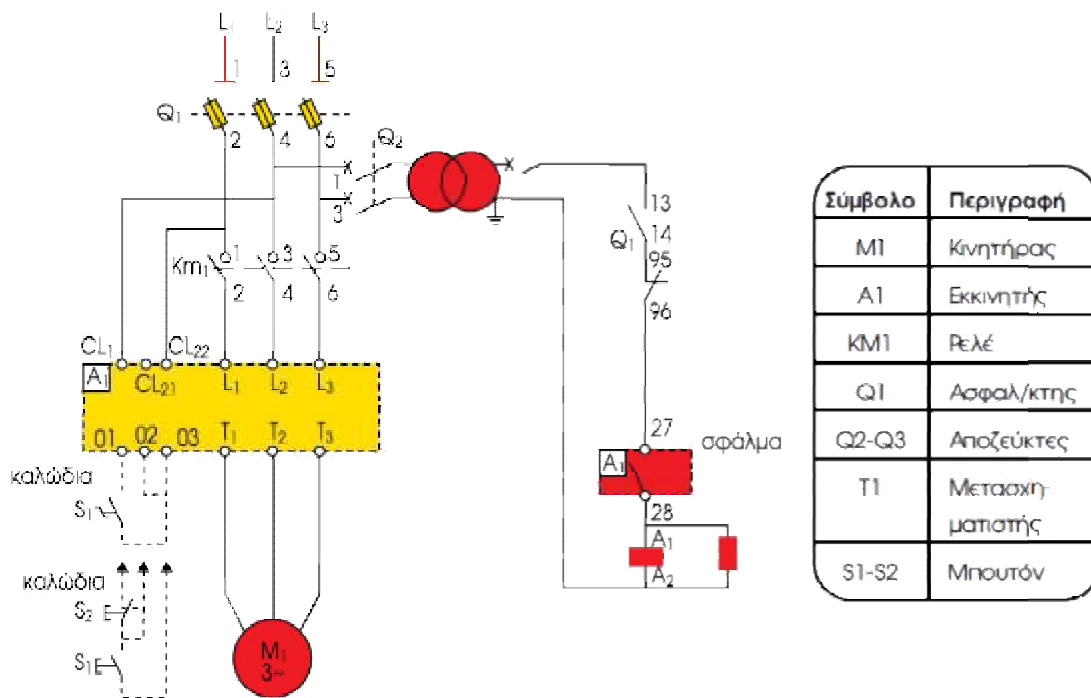


Σχήμα 2.13 : Ηλεκτρονικός εκκινητής . Συνδεσμολογία θυρίστωρ και τάση τροφοδότησης του κινητήρα

Η τροφοδότηση του κινητήρα γίνεται με προοδευτική αύξηση της τάσης εκκίνησης , με την παρεμβολή έξι θυρίστωρ , δύο ανά φάση τοποθετημένων αντιπαράλληλα όπως φαίνεται και στο παραπάνω σχήμα .

Η τάση μεταβάλλεται με την γωνία έναυσης (γ) των θυρίστωρ μετά από κάθε πέρασμα του εναλλασσόμενου ρεύματος από το μηδέν . Αυτή η τεχνική εγγυάται ευστάθεια και ομαλή περιστροφή του κινητήρα χωρίς μηχανικά χτυπήματα στη φορά εκκίνησης . Οι ηλεκτρονικοί εκκινητές έχουν τη δυνατότητα ρύθμισης των χαρακτηριστικών λειτουργίας κατά την εκκίνηση και το σταμάτημα .

- Χαρακτηριστικά λειτουργίας:
 - Ρεύμα εκκίνησης: $I_{εκ} \approx 2/5 \cdot I_{ον}$
 - Ροπή εκκίνησης : $T_{εκ} \approx 0.5 \cdot T_{ον}$
 - Δυνατότητα ρύθμισης των παραπάνω παραμέτρων με τις ράμπες επιτάχυνσης και επιβράδυνσης .



Σχήμα 2.14: Διάγραμμα σύνδεσης ηλεκτρονικού εκκινητή

2.8 Ρύθμιση στροφών ασύγχρονου τριφασικού κινητήρα βραχυκυκλωμένου δρομέα

Ο ασύγχρονος τριφασικός κινητήρας βραχυκυκλωμένου δρομέα πριν την εμφάνιση των ηλεκτρονικών συστημάτων οδήγησης, θεωρείτο μηχανή σταθερής ταχύτητας. Η πτώση των στροφών από τη λειτουργία χωρίς φορτίο, στη λειτουργία με φορτίο φτάνει το 5%.

Η ταχύτητα του ηλεκτροκινητήρα δίνεται από τη σχέση :

$$n = n_s \cdot (1 - s)$$

Αντικαθιστώντας τη σύγχρονη ταχύτητα n_s έχουμε:

$$n = [60 \cdot f / p] \cdot (1 - s) \quad 2.12$$

όπου f : είναι η συχνότητα της τάσης τροφοδοσίας σε Hz

p : είναι το πλήθος των ζευγών των μαγνητικών πόλων και

s : είναι η ολίσθηση

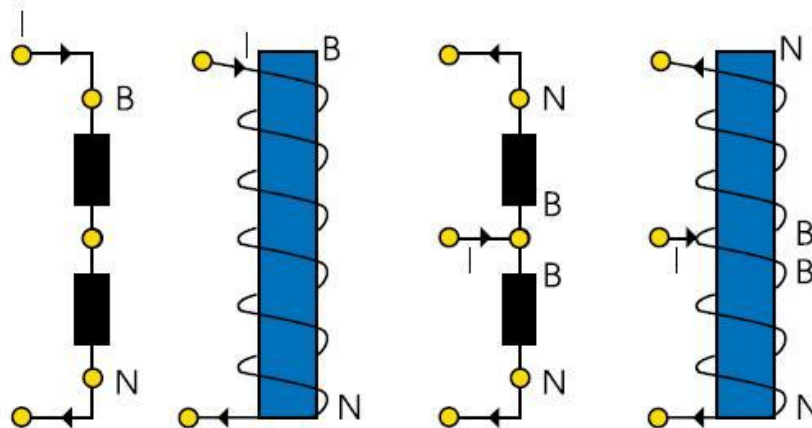
Από την παραπάνω σχέση συμπεραίνουμε ότι, για να αλλάξει η ταχύτητα πρέπει να αλλάξει η συχνότητα f ή το πλήθος των πόλων p , αφού η ολίσθηση s στους κινητήρες με βραχυκυκλωμένο δρομέα αλλάζει κυρίως με το φορτίο.

α) Ρύθμιση στροφών με αλλαγή του πλήθους των πόλων

Η ταχύτητα του κινητήρα είναι αντιστρόφως ανάλογη του πλήθους των ζευγών των μαγνητικών πόλων. Για την αλλαγή του πλήθους των πόλων υπάρχουν τρεις βασικές μέθοδοι:

- Μέθοδος διαδοχικών πόλων
- Πολλαπλά τυλίγματα στο στάτη
- Διαμόρφωση πλάτους του πόλου (PAM)

- ▶ **Η μέθοδος διαδοχικών πόλων** βασίζεται στη δυνατότητα διπλασιασμού κάθε φορά των πόλων με απλές αλλαγές στη συνδεσμολογία των πηνίων διέγερσης . Η βασική ιδέα φαίνεται στο παρακάτω σχήμα . Με αλλαγή του σημείου τροφοδοσίας των δύο πηνίων , διπλασιάζονται οι πόλοι .



Σχήμα 2.15: Διπλασιασμός πόλων με αλλαγή τροφοδότησης

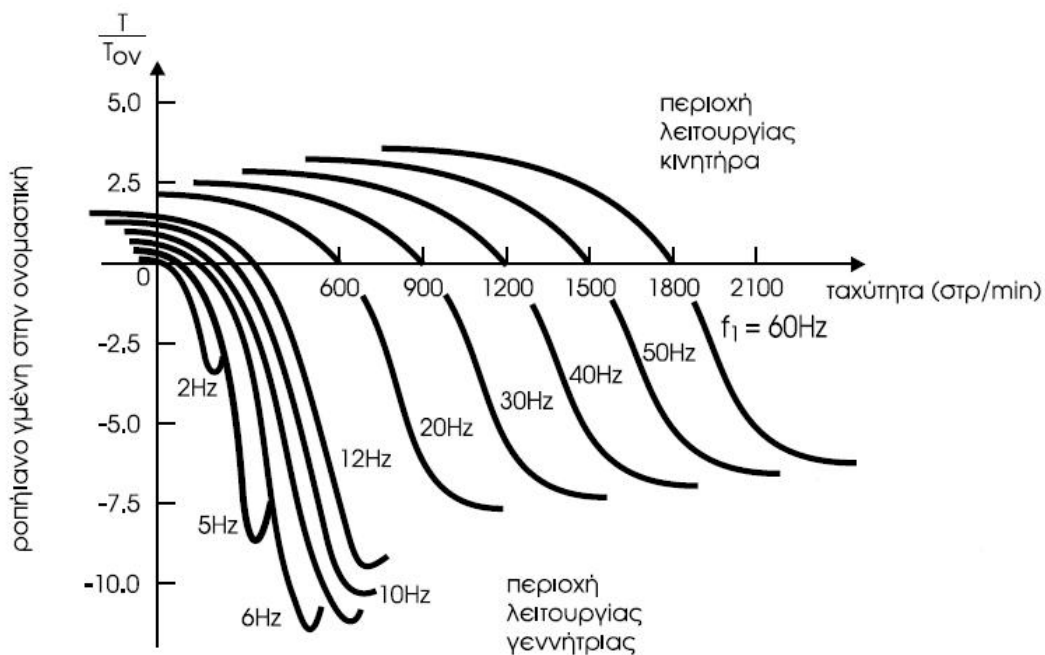
- ▶ **Η μέθοδος πολλαπλών τυλιγμάτων** καλύπτει το μειονέκτημα της προηγούμενης μεθόδου , που είναι το ότι έχουμε μόνο δύο ταχύτητες , με λόγο 2:1 . Το μειονέκτημα αυτό ξεπερνιέται με τη δημιουργία στάτη πολλαπλών τυλιγμάτων . Η παρεμβολή του ενός ή του άλλου τυλίγματος μας δίνει διαφορετική ταχύτητα . Πρακτικά ο στάτης δεν μπορεί να περιλάβει πολλές περιελίξεις , γιατί αυξάνεται πολύ το κόστος . Συνδυάζοντας τη μέθοδο των διαδοχικών πόλων και των πολλαπλών τυλιγμάτων συνήθως κατασκευάζεται κινητήρας μέχρι τεσσάρων ταχυτήτων .
- ▶ **Η μέθοδος της διαμόρφωσης πλάτους του πόλου** είναι ένας τρόπος αλλαγής του πλήθους των πόλων του στάτη με λόγο διαφορετικό από 2:1 που επιτυγχάνεται με τη μεταβολή των συνδέσεων στα έξι άκρα του στάτη . Το κόστος κατασκευής του στάτη είναι μικρότερο από το αντίστοιχο της μεθόδου πολλαπλών τυλιγμάτων .

β) Ρύθμιση των στροφών με μεταβολή της συχνότητας

Ο ασύγχρονος κινητήρας τροφοδοτείται με τάση μεταβλητής συχνότητας , που έχει σαν αποτέλεσμα τη μεταβολή του σύγχρονου αριθμού στροφών σύμφωνα με τη σχέση : $n_s = 60 \cdot f / p$.

Αυτό με τη σειρά του προκαλεί τη μετατόπιση της καμπύλης ροπής-στροφών του κινητήρα προς τα δεξιά , όσο αυξάνεται η συχνότητα . Το σημείο λειτουργίας του κινητήρα μεταβάλλεται με αποτέλεσμα την ελέγξιμη μεταβολή των στροφών του , όπως φαίνεται στο παρακάτω σχήμα .

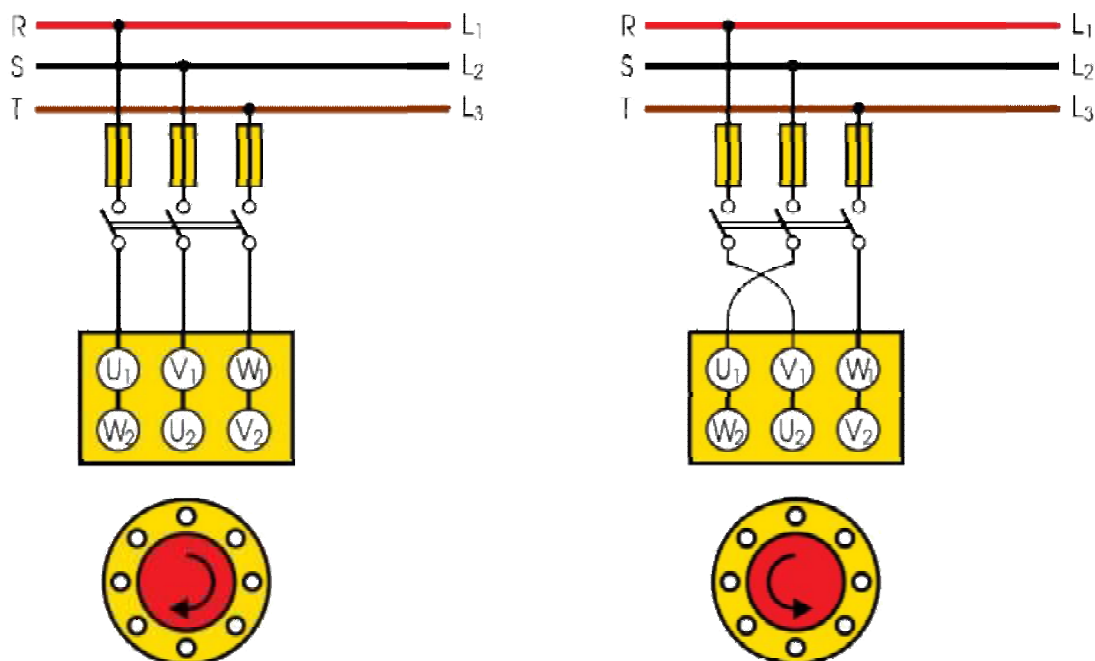
Ταυτόχρονα με τη μεταβολή της συχνότητας μεταβάλλεται και η τάση τροφοδοσίας , ώστε να μην αυξάνεται το ρεύμα , όταν μειώνεται η συχνότητα και να επιτυγχάνεται οικονομική και αποδοτική λειτουργία του κινητήρα . Η μέθοδος αυτή λέγεται βαθμωτού ελέγχου σταθερού λόγου V/f



Σχήμα 2.16 : Μεταβολή της καμπύλης ροπής-στροφών ενός ασύγχρονου κινητήρα καθώς η συχνότητα λειτουργίας του μεταβάλλεται

2.9 Αλλαγή φοράς περιστροφής

Η αλλαγή φοράς περιστροφής του κινητήρα επιτυγχάνεται με την αλλαγή φοράς περιστροφής του μαγνητικού πεδίου. Για να γίνει αυτή η αλλαγή αντιμεταθέτουμε τις συνδέσεις των δύο από τους τρεις αγωγούς που τροφοδοτούν τον κινητήρα (Σχήμα 2.17).



Σχήμα 2.17: Αλλαγή φοράς περιστροφής

2.10 Πέδηση ασύγχρονου τριφασικού κινητήρα βραχυκυκλωμένου δρομέα

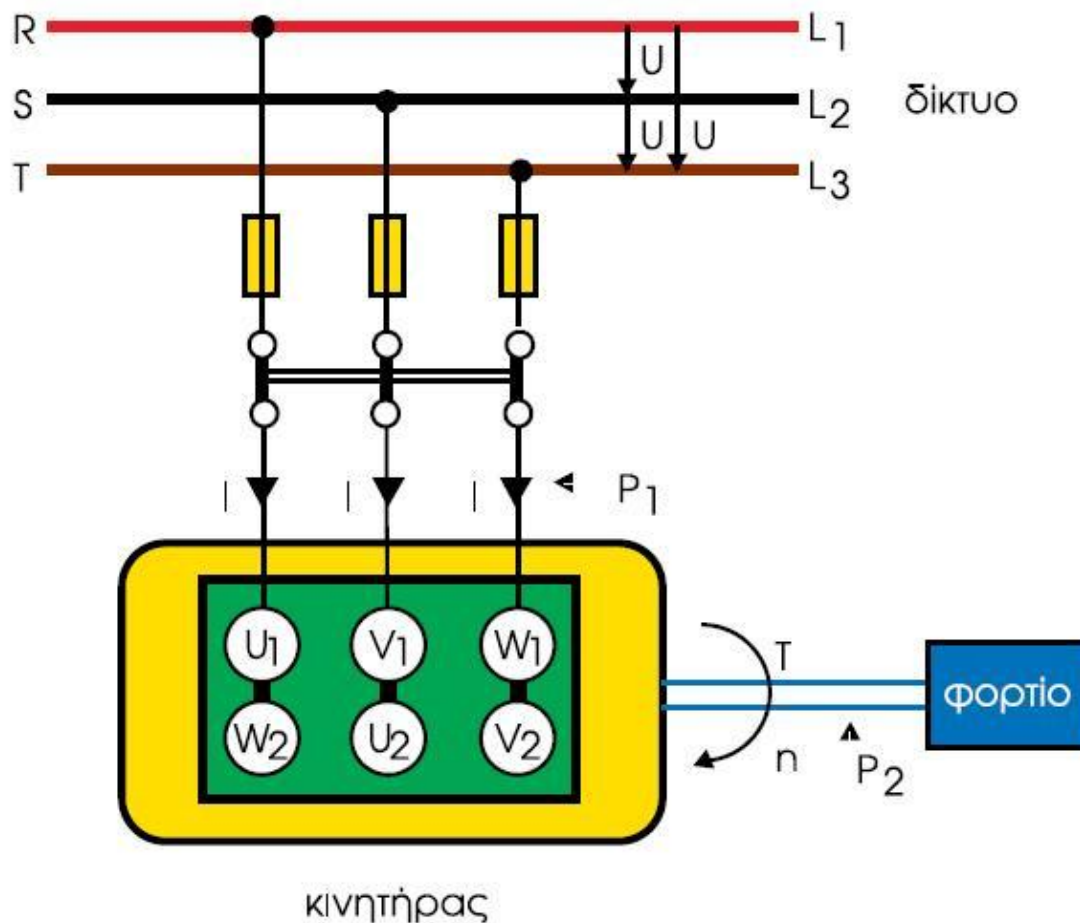
Η πέδηση ενός ασύγχρονου τριφασικού κινητήρα βραχυκυκλωμένου δρομέα μπορεί να γίνει με διάφορους τρόπους:

- **Μηχανική πέδηση** : Πραγματοποιείται μέσω ειδικών σιαγόνων που πιέζουν τον άξονα της μηχανής . Παρουσιάζουν συχνές φθορές και απαιτείται μεγάλος χρόνος πέδησης .
- **Ελεύθερη πέδηση** : Διακόπτεται η τάση τροφοδοσίας και ο κινητήρας σταματά μετά από αρκετό χρόνο , χωρίς όμως καταπονήσεις .
- **Ομαλή πέδηση** : Διακόπτεται βαθμιαία η τάση τροφοδοσίας προς αποφυγή απότομης τάσης λειτουργίας της μηχανής (π.χ. σε αντλίες , μεταφορικές ταινίες , γερανούς) . Η πραγματοποίηση της μεθόδου προϋποθέτει ύπαρξη ράμπας επιβράδυνσης που υπάρχει μόνο σε ηλεκτρονικούς εκκινητές .

ΚΕΦΑΛΑΙΟ 3

ΧΑΡΑΚΤΗΡΙΣΤΙΚΑ ΜΕΓΕΘΗ ΑΣΥΓΧΡΟΝΩΝ ΚΙΝΗΤΗΡΩΝ

3.1 Κατανομή πραγματικής ισχύος ασύγχρονου τριφασικού κινητήρα



Σχήμα 3.1: Τριφασικός κινητήρας με φορτίο

Η ισχύς που απορροφά από το δίκτυο ο κινητήρας είναι ηλεκτρική ισχύς, μπορεί να μετρηθεί με βατόμετρο και δίνεται από τη σχέση :

$$P_1 = \sqrt{3} \cdot U \cdot I \cdot \cos\phi \quad (\text{σε Watt}) \quad 3.1$$

Η ισχύς που δίνει στον άξονα του και κατ' επέκταση στο συνδεδεμένο φορτίο είναι μηχανική ισχύς και δίνεται από τη σχέση :

$$P = T \cdot N / 9.55 \quad (\text{σε Watt}) \quad 3.2$$

Όπου T : ροπή (σε $N \cdot m$)

n : ταχύτητα κινητήρα (σε $\text{στρ}/\text{min}$)

3.2 Απώλειες ασύγχρονου τριφασικού κινητήρα βραχυκυκλωμένου δρομέα

Οι απώλειες κινητήρα είναι δύο ειδών :

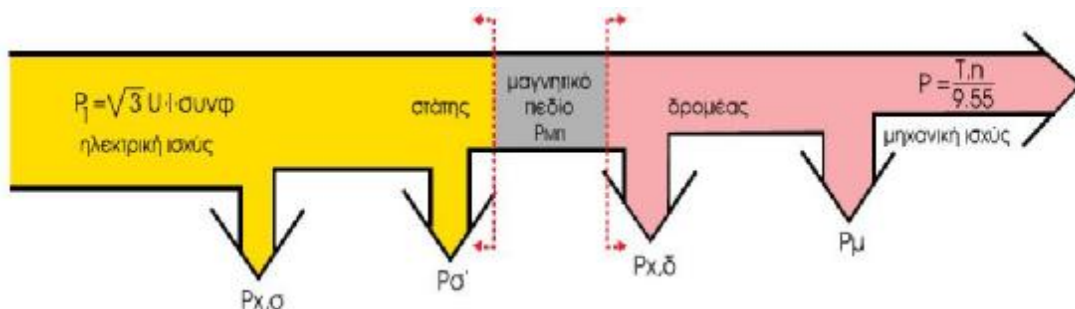
- Απώλειες σταθερές , που δεν μεταβάλλονται με το φορτίο
- Απώλειες μεταβλητές που μεταβάλλονται με το φορτίο

Οι σταθερές απώλειες είναι :

- a) Μαγνητικές απώλειες που λέγονται και απώλειες σιδήρου P_{σ} γιατί οφείλονται στο φαινόμενο της μαγνητικής υστέρησης και των δινορρευμάτων στο σιδερένιο πυρήνα της μηχανής .
- b) Μηχανικές απώλειες P_{μ} λόγο τριβών στους τριβείς του άξονα και αερισμού της φτερωτής της μηχανής .

Οι μεταβλητές απώλειες είναι :

- a) Ηλεκτρικές απώλειες του στάτη , που οφείλονται στην ωμική αντίσταση των χάλκινων τυλιγμάτων του στάτη και λέγονται απώλειες χαλκού στάτη $P_{\chi,\sigma'}$
- b) Ηλεκτρικές απώλειες δρομέα που οφείλονται στην ωμική αντίσταση των χάλκινων τυλιγμάτων του δρομέα και λέγονται απώλειες χαλκού δρομέα $P_{\chi,\delta'}$



Σχήμα 3.2: Κατανομή απωλειών ασύγχρονου κινητήρα

► Υπολογισμός απωλειών

Οι απώλειες χαλκού υπολογίζονται από το νόμο του Joule $P_{\chi,\sigma}=3 \cdot I^2 \cdot R_1$ όπου R_1 η αντίσταση της μιας φάσης του στάτη $P_{\chi,\delta}=3 \cdot I_\delta \cdot R_\delta$ όπου R_δ η αντίσταση του δρομέα .

Επειδή τα I_δ , R_δ είναι δύσκολο να υπολογιστούν , μπορούμε προσεγγιστικά να υπολογίσουμε τις απώλειες χαλκού του δρομέα από την ισχύ του μαγνητικού πεδίου :

$P_{\chi,\delta}=P_{\text{ΜΠ}}-P$ θεωρώντας τις μηχανικές απώλειες αμελητέες (όπου $P_{\text{ΜΠ}}$ είναι η ισχύς του μαγνητικού πεδίου που μεταφέρει την ισχύ από το στάτη στο δρομέα):

$$P_{\text{ΜΠ}}=T \cdot n_s/9.55 \quad \text{άρα} \quad P_{\chi,\delta}=(T \cdot n_s/9.55)-(T \cdot n/9.55)=T/9.55 \cdot (n_s-n)=(T \cdot n_s/9.55) \cdot s=P_{\text{ΜΠ}} \cdot s=$$

$$=(P_1-P_{\chi,\sigma}) \cdot s$$

Θεωρώντας αμελητέες τις απώλειες σιδήρου:

$$P_{\chi,\delta}=(P_1-P_{\chi,\sigma}) \cdot s \qquad \qquad \qquad \mathbf{3.3}$$

► Πείραμα με κινητήρα χωρίς φορτίο

Ο κινητήρας συνδέεται στο δίκτυο και μετράμε με βαττόμετρο και αμπερόμετρο την ισχύ P_0 και το ρεύμα I_0 που απορροφά σε λειτουργία χωρίς κανένα φορτίο . Η ισχύς P_0 αντιπροσωπεύει τις απώλειες σιδήρου P_σ , τις μηχανικές απώλειες P_μ και τις απώλειες χαλκού του στάτη . Οι απώλειες χαλκού του δρομέα είναι αμελητέες .

$$P_0=P_\sigma+P_\mu+P_{\chi,\sigma}=P_\sigma+P_\mu+3 \cdot I^2 \cdot R_1$$

► Πείραμα με ακινητοποιημένο το δρομέα του κινητήρα

Ακινητοποιούμε το δρομέα και τροφοδοτούμε το στάτη με τάση μικρότερη της ονομαστικής , ώστε το ρεύμα που απορροφά ο κινητήρας από το δίκτυο να είναι ίσο με το ονομαστικό . Η ένδειξη του βαττομέτρου είναι $P_{\text{ακ}}$ και αντιπροσωπεύει τις απώλειες χαλκού στάτη και δρομέα και τις απώλειες σιδήρου . Προσεγγιστικά μπορούμε να γράψουμε:

$$P_{\text{ακ}}=P_{\chi,\sigma}+P_{\chi,\delta}+P_\sigma$$

3.3 Βαθμός απόδοσης τριφασικού κινητήρα

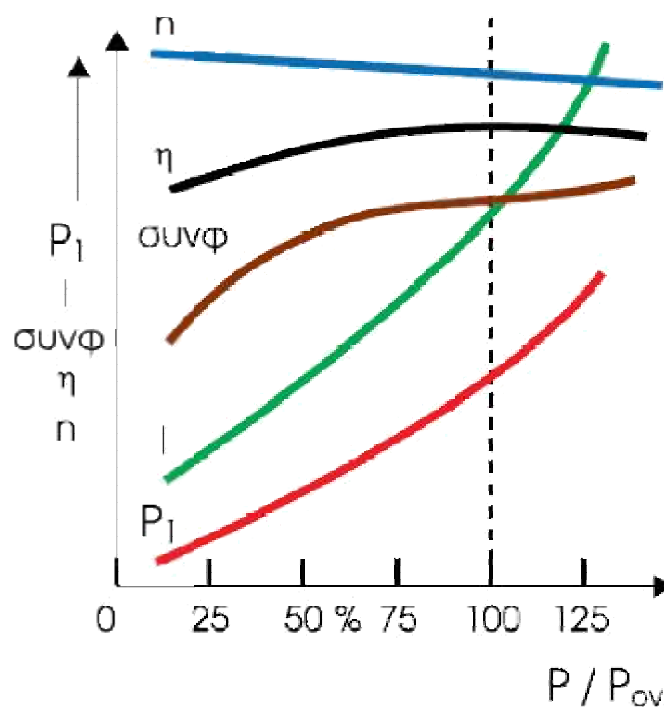
Ο βαθμός απόδοσης ενός κινητήρα είναι το πηλίκο της αποδιδόμενης μηχανικής ισχύος στον άξονά του προς την ηλεκτρική ισχύ που απορροφά από το δίκτυο :

$$n = P/P_1 = (P_1 - P_{απ})/P_1$$

$$n = P/(P - P_{απ}) \quad 3.4$$

όπου $P_{απ} = P_{χ,σ} + P_{χ,δ} + P_σ + P_μ$

Ο βαθμός απόδοσης του κινητήρα όπως φαίνεται στο παρακάτω σχήμα μεταβάλλεται ελάχιστα για μια μεγάλη περιοχή ισχύος .



Σχήμα 3.3: Διάφορες χαρακτηριστικές καμπύλες ασύγχρονου κινητήρα

Όπου P_1 : δαπανώμενη ηλεκτρική ισχύς (σε Watt)

P : ωφέλιμη μηχανική ισχύς στον άξονα (σε Watt)

$P_{ον}$: ονομαστική ωφέλιμη μηχανική ισχύς στον άξονα (σε Watt)

n : ταχύτητα (σε στρ/min)

συνφ: συντελεστής ισχύος

I : ρεύμα γραμμής κινητήρα (σε A)

3.4 Ρεύμα φορτίου της μηχανής

Η απορροφούμενη ένταση του ρεύματος από ένα τριφασικό κινητήρα ισούται με :

$$I = P_m / (\sqrt{3} \cdot U \cdot \eta \cdot \cos\phi) \quad 3.5$$

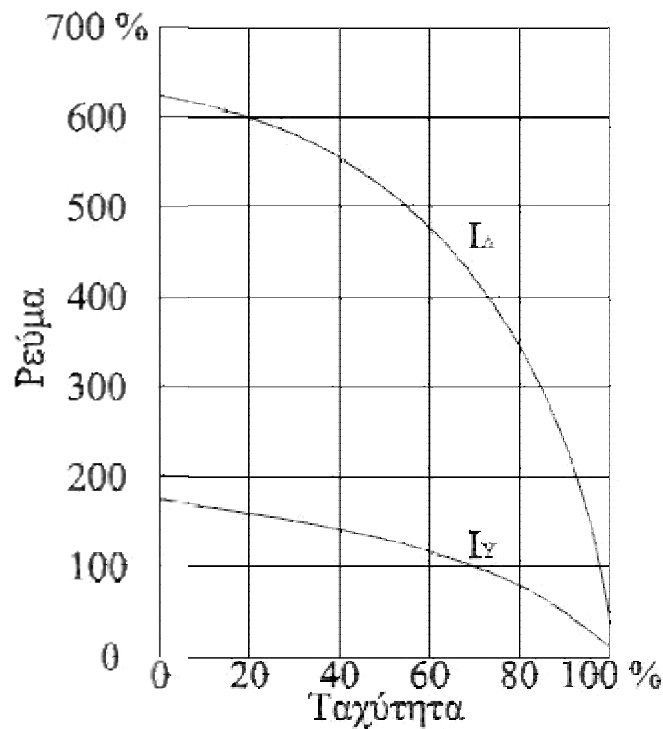
Όπου I: η απορροφούμενη ένταση του ρεύματος (σε A)

P_m : αποδιδόμενη ισχύς στον άξονα (σε Watt)

U : τάση (σε V)

$\cos\phi$: συντελεστής ισχύος

Η ένταση του ρεύματος μεταβάλλεται σημαντικά από την εκκίνηση έως την ταχύτητα συγχρονισμού . Κατά την εκκίνηση η τιμή της έντασης είναι σημαντικά αυξημένη σε σχέση με την ονομαστική ένταση του κινητήρα . Το ρεύμα εκκινήσεως κυμαίνεται , αναλόγως του μεγέθους του κινητήρα και της κατασκευής του δρομέα , από 4 έως 7 φορές του ονομαστικού .



Σχήμα 3.4: Καμπύλη ρεύματος –στροφών για εν κενό εκκίνηση κατά τρίγωνο και κατά αστέρα

3.5 Συντελεστής ισχύος συνφ

Όταν εναλλασσόμενο ημιτονοειδές ρεύμα διέρχεται από ένα κύκλωμα, η τάση και η ένταση μεταβάλλονται και οι δύο κατά τον ίδιο ημιτονοειδή τρόπο. Η κάθε μία από αυτές λαμβάνει, κατά τη διάρκεια μιας περιόδου, τη μέγιστη και την ελάχιστη τιμή της: η τάση μεταβάλλεται από $+V$ έως $-V$ (Volts) και η ένταση από $+I$ έως $-I$ (Amperes). Αλλά γενικώς, η μέγιστη τάση $+V$ δεν δημιουργείται στην ίδια χρονική στιγμή με τη μέγιστη $+I$. Το ίδιο ακριβώς συμβαίνει και με τις ελάχιστες τιμές.

Η τάση μεταβάλλεται κατά τη σχέση:

$$v = V \cdot \eta \mu \omega t \quad 3.6$$

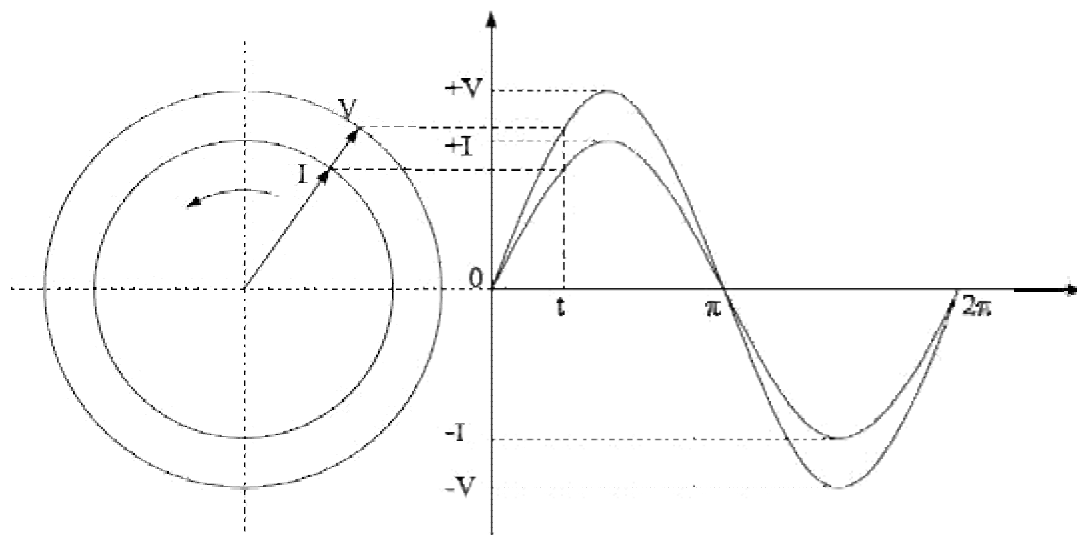
ενώ η ένταση με τη σχέση:

$$i = I \cdot \eta \mu(\omega t + \phi) \quad 3.7$$

Η γωνία ϕ καλείται γωνία φυσικής απόκλισης.

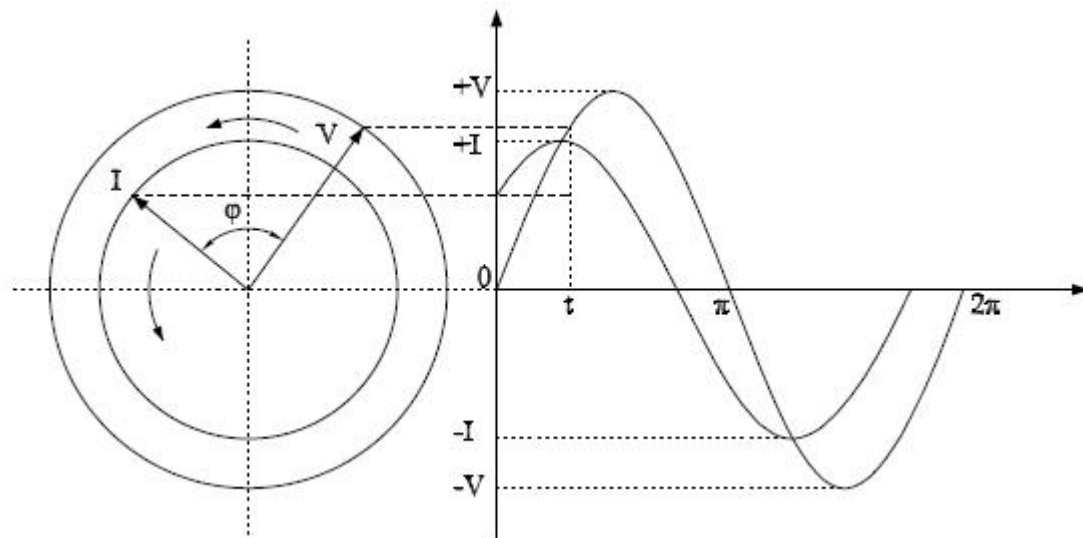
Γενικώς έχουμε τρεις περιπτώσεις:

- Όταν η μέγιστη (και η ελάχιστη) τιμή της τάσεως συμπίπτει χρονικά με τη μέγιστη (και την ελάχιστη) τιμή της εντάσεως, τότε $\phi = 0$. Στην πράξη τέτοιο κύκλωμα συναντάμε σπάνια.



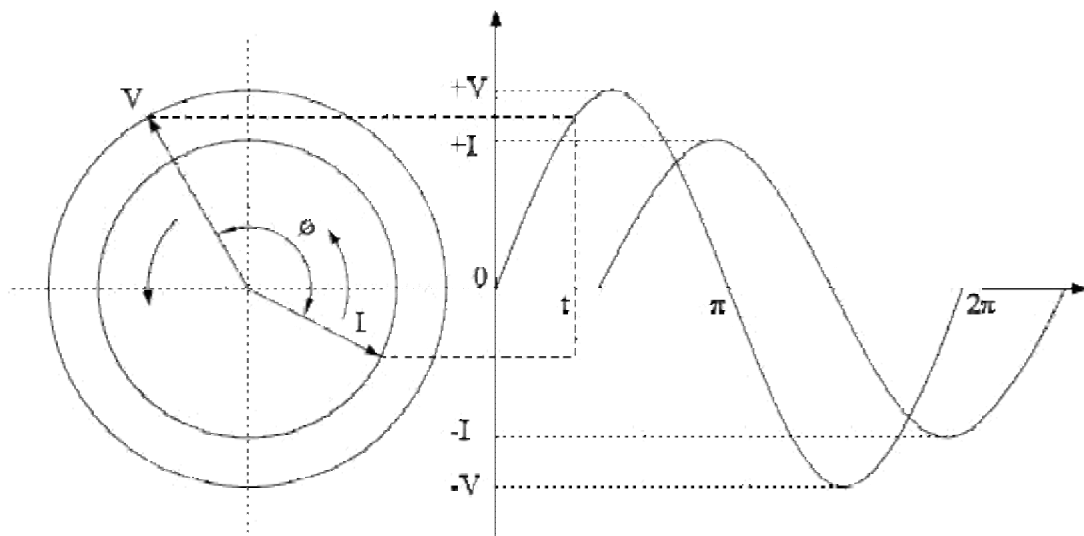
Σχήμα 3.5: Καμπύλη τάσης-χρόνου και έντασης-χρόνου

- Όταν το διάνυσμα της έντασης προηγείται χρονικά του διανύσματος της τάσεως. Το κύκλωμα αυτό καλείται χωρητικό. Η ονομασία αυτή προκύπτει από τη χαρακτηριστική ιδιότητα των πυκνωτών.



Σχήμα 3.6: Καμπύλη τάσης-χρόνου και έντασης-χρόνου

- Όταν το διάνυσμα της έντασης έπεται χρονικά του διανύσματος της τάσεως . Το κύκλωμα αυτό καλείται επαγωγικό . Το κύκλωμα του στάτη των ασύγχρονων επαγωγικών κινητήρων είναι επαγωγικό . Η απόκλιση εκφράζεται συνήθως από το συνημίτονο της γωνίας ϕ (συν ϕ) , το οποίο και καλείται συντελεστής ισχύος .



Σχήμα 3.7: Καμπύλη τάσης-χρόνου και έντασης-χρόνου

3.6 Ροπή ασύγχρονων τριφασικών κινητήρων

Ένα από τα σημαντικότερα στοιχεία του κινητήρα είναι η ροπή (T) που μπορεί να αναπτύξει στον άξονα του για να περιστρέψει το φορτίο . Μέσα από σχέσεις της μηχανικής καταλήγουμε στην έκφραση της ροπής:

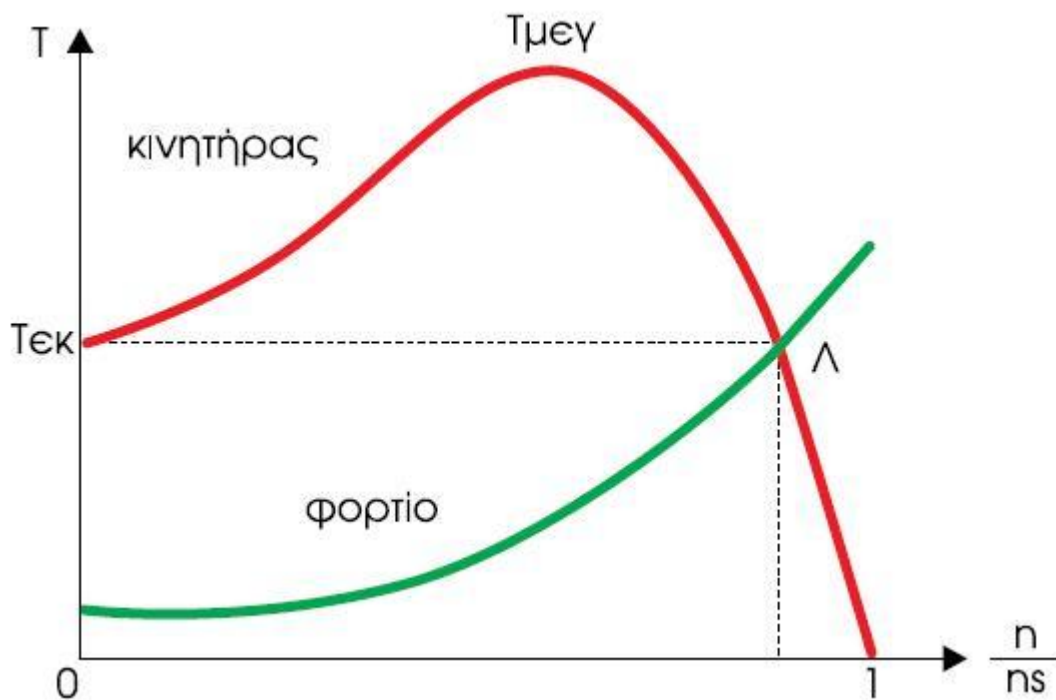
$$T=(9.55 \cdot P)/n \quad 3.8$$

Όπου T: ροπή (σε N·m)
P: αποδιδόμενη ισχύς (σε Watt)
n: ταχύτητα κινητήρα (σε στρ/min)

Στο παρακάτω σχήμα φαίνεται η τυπική καμπύλη ροπής-στροφών ενός ασύγχρονου τριφασικού κινητήρα . Η καμπύλη αυτή είναι σημαντική για τη λειτουργία των κινητήρων . Κατά την εκκίνηση , όταν οι στροφές είναι πρακτικά μηδέν , η ροπή του κινητήρα έχει τιμή $T_{εκ}$ και λέγεται ροπή εκκίνησης . Καθώς αυξάνονται οι στροφές , αυξάνεται και η ροπή μέχρι την τιμή $T_{μεγ}$ που λέγεται μέγιστη ροπή ή ροπή ανατροπής .

Στη συνέχεια η ροπή μειώνεται απότομα και μηδενίζεται όταν η ταχύτητα του κινητήρα φτάσει στη σύγχρονη ταχύτητα. Στο σχήμα φαίνεται και η καμπύλη ροπής-στροφών του φορτίου . Σε κάθε ταχύτητα η διαφορά μεταξύ της ροπής του κινητήρα και της ροπής του φορτίου λέγεται ροπή επιτάχυνσης .

Η ροπή εκκίνησης του κινητήρα πρέπει να είναι αρκετά μεγαλύτερη από την αντίστοιχη ροπή εκκίνησης του φορτίου . Η ροπή του κινητήρα πρέπει να παραμένει μεγαλύτερη από τη ροπή του φορτίου όλο το διάστημα που ο κινητήρας επιταχύνεται μέχρι να φτάσει στην ταχύτητα λειτουργίας του. Η ταχύτητα λειτουργίας και η ροπή λειτουργίας καθορίζονται από το σημείο λειτουργίας Λ που είναι η τομή των δύο καμπυλών του σχήματος 3.8 .



Σχήμα 3.8: Καμπύλη ροπής-ταχύτητας ασύγχρονου τριφασικού κινητήρα

3.7 Χρόνος εκκίνησης ασύγχρονων τριφασικών κινητήρων

Ο χρόνος εκκίνησης ενός κινητήρα προσδιορίζεται από τη σχέση :

$$T_a = n \cdot \Sigma J / 9.55 \cdot M_{bm}$$

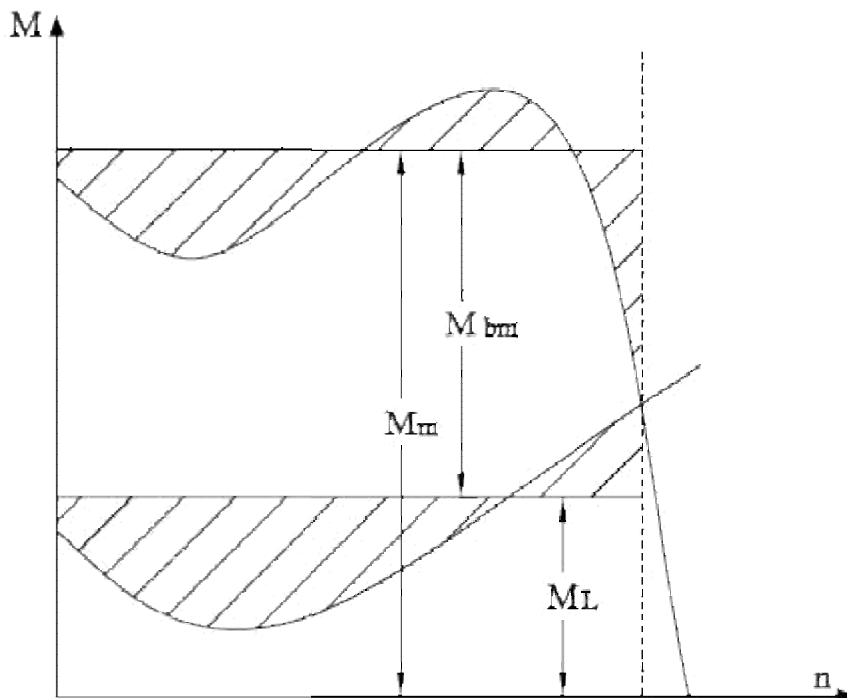
Όπου t_a : χρόνος εκκίνησης (σε sec)

ΣJ : συνολική ροπή αδράνειας των περιστρεφόμενων μαζών (σε kgm^2)

n : στροφές ανά λεπτό

M_{bm} : μέση τιμή της ροπής επιταχύνσεως (σε $\text{N}\cdot\text{m}$)

Η μέση τιμή της ροπής επιταχύνσεως μπορεί να βρεθεί , με μεγάλη προσέγγιση , όπως φαίνεται στο παρακάτω σχήμα .



Σχήμα 3.9: Καμπύλη ροπής-στροφών

Η συνολική ροπή αδράνειας των περιστρεφόμενων μαζών περιλαμβάνει τη ροπή αδράνειας του δρομέα και του φορτίου καθώς επίσης και του συνδέσμου ή της τροχαλίας . Εάν ο χρόνος εκκινήσεως του κινητήρα είναι μεγαλύτερος από 10 sec πρέπει να ερευνηθεί κατά πόσο αυτό είναι επιτρεπτό , λαμβανομένης υπ' όψιν της αυξήσεως της θερμοκρασίας του κινητήρα . Ειδικός υπολογισμός και κατασκευή απαιτείται για κινητήρες με μεγάλο αριθμό εκκινήσεων σε μικρά χρονικά διαστήματα . Εάν η ροπή αδράνειας του φορτίου ή ροπή στρέψεως του , δεν επιτρέπουν σωστή εκκίνηση του κινητήρα , πρέπει να επιλεγεί μεγαλύτερος κινητήρας έστω και αν δεν εκμεταλλευόμαστε πλήρως την ονομαστική του ισχύ. Εναλλακτικώς μπορούμε να χρησιμοποιήσουμε άλλο τύπο κινητήρα .

Ενδεικτικά αναφέρουμε ότι ο χρόνος εκκινήσεως των 4-πολικών κινητήρων χωρίς φορτίο κυμαίνεται από 0.03 έως 1.5 sec αναλόγως του μεγέθους . Ο χρόνος αυτός όμως (της εν κενό εκκινήσεως) , δεν αποτελεί κριτήριο της θερμικής επιβαρύνσεως του κινητήρα κατά την υπό φορτίο εκκίνηση του .

ΚΕΦΑΛΑΙΟ 4

4.1 Που υπάρχει υπόγειο νερό;

Το υπόγειο νερό φιλοξενείται μέσα στα διάφορα πετρώματα που συγκροτούν στο στερεό φλοιό της γης .

Είναι γνωστό ότι τα πετρώματα του φλοιού της γης , ανάλογα με τον τρόπο δημιουργίας τους τα διακρίνουμε σε πυριγενή (προέρχονται από την στερεοποίηση του μάγματος) , σε ιζηματογενή (προέρχονται από την καθίζηση ουσιών που είναι διαλυμένες ή αιωρούνται ή βρίσκονται σε κolloειδή κατάσταση μέσα στο νερό ή στον αέρα) και σε μεταμορφωμένα (που προέρχονται από τον μετασχηματισμό άλλων πετρωμάτων , όταν αυτά βρεθούν σε συνθήκες διαφορετικές από αυτές που επικρατούσαν όταν πρωτοσχηματίστηκαν .

Η συμπεριφορά των πετρωμάτων απέναντι στο νερό διαφέρει από πέτρωμα σε πέτρωμα . Έτσι άλλα πετρώματα επιτρέπουν σχετικά εύκολα την κίνηση και αποθήκευση του νερού μέσα στη μάζα τους , οπότε κάνουμε λόγο για υδροπερατά πετρώματα , αλλά επιτρέπουν δυσκολότερα την κίνηση του νερού μέσα τους , οπότε μιλάμε για ημιπερατά πετρώματα και άλλα δεν επιτρέπουν την κίνηση του νερού , οπότε μιλάμε για αδιαπέρατα ή υδατοστεγή πετρώματα .

Επομένως το υπόγειο νερό βρίσκεται μέσα στα λιγότερο ή περισσότερο διαπερατά πετρώματα (ή γεωλογικούς σχηματισμούς) και μια από τις δουλειές των υδρογεωλόγων είναι να βρουν ποια είναι η κατανομή και η διάταξη των υδροπερατών πετρωμάτων στο χώρο , πως κινείται το νερό μέσα τους , προς τα πού κινείται και που εκφορτίζεται .

Το νερό λοιπόν μέσα στα διάφορα πετρώματα και γεωλογικούς σχηματισμούς σχηματίζει τους υδροφόρους ορίζοντες .

Υδροφόρος ορίζοντας είναι κάθε γεωλογικός σχηματισμός ή γεωλογικό στρώμα που περιέχει μέσα στους πόρους του ή τα διάφορα άλλα κενά του , νερό το οποίο μπορούμε να πάρουμε και να χρησιμοποιήσουμε ως πηγή υδατικών πόρων , κάτω από γενικά αποδεκτούς οικονομικούς όρους .

Τα κύρια χαρακτηριστικά των υδροφόρων οριζόντων είναι : α) η ικανότητα τους να αποθηκεύουν νερό και β) να μεταβιβάζουν νερό (δηλαδή να επιτρέπουν την κίνηση του νερού μέσα στη μάζα τους) .

Τους υδροφόρους ορίζοντες τους διακρίνουμε σε : α) ελεύθερους ή φρεατίους , β) υπό πίεση ή αρτεσιανούς γ) μερικώς υπό πίεση δ) ημιελεύθερους υδροφόρους ορίζοντες .

Η κίνηση του νερού σε ένα γεωλογικό σχηματισμό γίνεται είτε δια μέσου πόρων (μικροπερατά πετρώματα) είτε δια μέσου των πάσης φύσεως ασυνεχειών (μακροπερατά πετρώματα) .

Ο χαρακτηρισμός ενός υδροφόρου οριζοντα στηρίζεται στην περατότητα του γεωλογικού στρώματος που αναπτύσσεται πάνω από τον ορίζοντα .

Η περατότητα (ή υδραυλική αγωγιμότητα) είναι μια ιδιότητα των πετρωμάτων και συνδέεται με την ευκολία ή δυσκολία κίνησης του νερού μέσα στη μάζα τους .

4.2 Σε τι ποσότητες υπάρχει το υπόγειο νερό ;

Δεν είναι και τόσο εύκολο να απαντήσει κανείς σ' αυτή την ερώτηση . Πρέπει να έχει στη διάθεσή του πάρα πολλά στοιχεία τα οποία θα του επιτρέψουν να συντάξει το υδρολογικό και το υδρογεωλογικό ισοζύγιο μιας περιοχής . Το υδρολογικό ισοζύγιο συνδέεται με αυτό που ονομάζουμε κύκλο του νερού .

Κύκλος του νερού είναι η ατέρμονη διαδικασία εξάτμισης του νερού της γης και επιστροφής του σε αυτή δια μέσου των ατμοσφαιρικών κατακρημνισμάτων . Εκφράζεται με τη γνωστή εξίσωση του υδρολογικού ισοζυγίου :

$$P=R+E+I$$

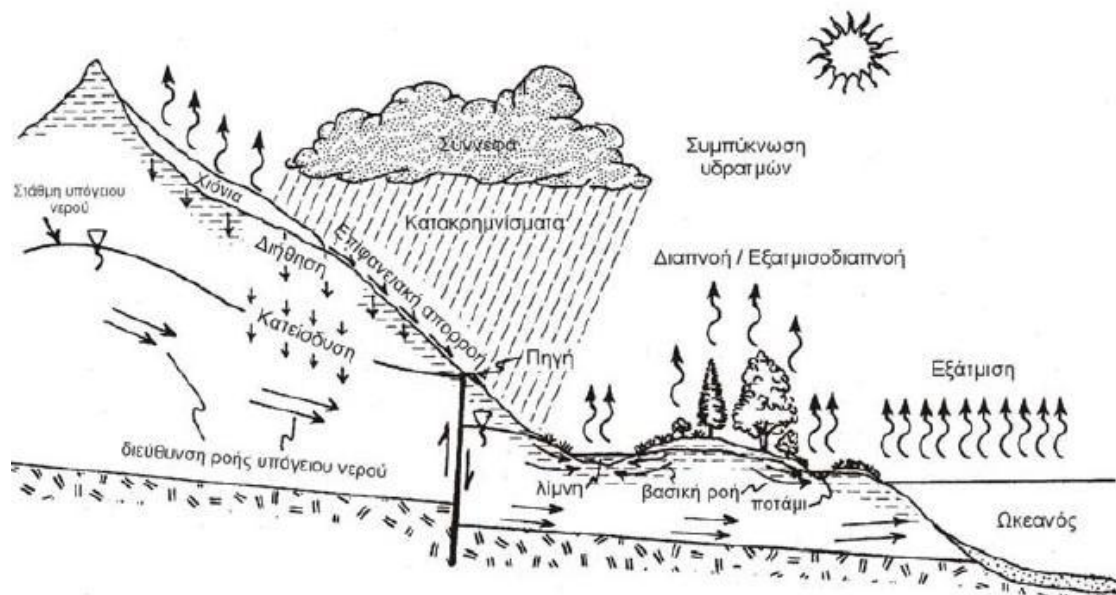
4.1

Όπου : P= ατμοσφαιρικά κατακρημνίσματα (βροχή , χιόνι , πάχνη , παγετός , δρόσος κ.α.)

R= επιφανειακή απορροή

E= εξατμισοδιαπνοή

I= κατείσδυση



Σχήμα 4.1 : Σχηματική απεικόνιση του κύκλου του νερού

Το νερό που βρίσκεται στην επιφάνεια της γης , με τη συνδρομή της ηλιακής ενέργειας , εξατμίζεται στην ατμόσφαιρα . Εκεί συμπυκνώνεται και επιστρέφει στην επιφάνεια της γης , συνήθως με τη μορφή της βροχής ή του χιονιού . Ένα τμήμα του εξατμίζεται και επιστρέφει στην ατμόσφαιρα προτού καν φτάσει στην επιφάνεια της γης. Ένα άλλο τμήμα του κυλά πάνω στην επιφάνεια της ξηράς και δια μέσου του υδρογραφικού δικτύου οδηγείται στις λίμνες , τις θάλασσες και τους ωκεανούς . Το τμήμα που απομένει εισέρχεται στο υπέδαφος .

4.3 Ποια είναι η ποιότητα του υπόγειου νερού;

Η ποιότητα του υπόγειου νερού είναι συνάρτηση πολλών παραγόντων . Τόσο τα υπόγεια νερά όσο και τα επιφανειακά περιέχουν διαλυμένα άλατα , αφού έρχονται σε επαφή με διάφορα πετρώματα που περιέχουν ευδιάλυτα άλατα . Ο τύπος και η συγκέντρωση των αλάτων εξαρτάται από το περιβάλλον , την κίνηση και την προέλευση του νερού . Τα υπόγεια νερά συγκρινόμενα με τα επιφανειακά , περιέχουν μεγαλύτερες ποσότητες διαλυμένων αλάτων γιατί η ταχύτητα του υπόγειου νερού είναι συνήθως πολύ μικρότερη από αυτή των επιφανειακών . Έτσι το υπόγειο νερό έρχεται σε επαφή με τα πετρώματα για μεγαλύτερο χρονικό διάστημα και ως εκ τούτου υπάρχει η δυνατότητα να διαλύσει περισσότερα ορυκτά πετρωμάτων . Η ποσότητα και ο τύπος των διαλυμένων ορυκτών εξαρτώνται από τη χημική σύσταση και τη φυσική δομή των πετρωμάτων καθώς και από το pH του νερού .

Η ποιότητα του υπόγειου νερού είναι το ίδιο σημαντική όσο και η ποσότητα . Για να καθορίσουμε την ποιότητα του νερού θα πρέπει να γνωρίζουμε τα φυσικά , τα χημικά , τα βιολογικά και ραδιενεργά χαρακτηριστικά του νερού . Η ποιότητα όμως του νερού είναι συνάρτηση της χρήσης του , π.χ. ένα νερό μπορεί να είναι ακατάλληλο για ύδρευση αλλά κατάλληλο για άρδευση .

Για τον καθορισμό της ποιότητας του νερού γίνονται διάφορες αναλύσεις και μετρήσεις . Με αυτές προσδιορίζονται οι συγκεντρώσεις των διάφορων ιόντων και στοιχείων, το pH , η ειδική ηλεκτρική αγωγιμότητα , το δυναμικό οξειδοαναγωγής , η αλκαλικότητα , η οξύτητα , η σκληρότητα , η θερμοκρασία , το χρώμα , η θολότητα , η οσμή , η γεύση και η παρουσία βακτηριδίων ή παθογόνων οργανισμών .

Τα στοιχεία που συγκεντρώνονται από τις παραπάνω αναλύσεις καθορίζουν όχι μόνο την ποιότητα του νερού αλλά μας επιτρέπουν να διερευνήσουμε την πορεία που ακολουθήσε το νερό και απέκτησε την συγκεκριμένη ποιότητα .

Ο τεχνικά προκαλούμενος υποβιβασμός της ποιότητας του υπόγειου νερού ονομάζεται ρύπανση του νερού . Όταν αυτή συνδέεται με κινδύνους στην υγεία του ανθρώπου τότε ονομάζεται μόλυνση .

4.4 Ύδρευση

Η ποσότητα του νερού που θα αντλείται ανά χρονικό διάστημα , από ένα σύστημα υδροληψίας θα προορίζεται για την κάλυψη υδατικών αναγκών μιας κοινότητας . Για να υπολογίσουμε την αναγκαία παροχή ύδατος που θα τροφοδοτείται η κοινότητα , θα πρέπει να δούμε τις ανάγκες που έχει για νερό και να υπολογίσουμε για κάθε μία από αυτές την παροχή νερού για κάθε ημέρα . Έτσι θα αθροίσουμε τις επιμέρους παροχές και θα βρούμε τη συνολική παροχή που θα την χρησιμοποιήσουμε αργότερα για τον υπολογισμό της ισχύος του κινητήρα του αντλητικού ζεύγους .

Η κατανάλωση ύδατος κατά άτομο παρουσιάζει μεγάλες διακυμάνσεις ανάλογα την εποχή και τον τόπο . Έτσι σήμερα η κατανάλωση ύδατος έχει αυξηθεί πάρα πολύ λόγω του τρόπου ζωής του σύγχρονου ανθρώπου . Η κατανάλωση για προσωπική υγιεινή , ντους , φροντίδα σώματος ήταν 73 lit./ημέρα/κάτοικο το 1969 και 147 lit./ημέρα/κάτοικο το 2000 . Έχουμε μια αύξηση της τάξης του 50% . Η κατανάλωση ύδατος είναι μεγαλύτερη σε αστικές περιοχές και λιγότερη σε αγροτικές για οικιακή χρήση ανά άτομο . Εκτιμάται ότι η ημερήσια κατανάλωση ανά άτομο στην Ελλάδα διακυμαίνεται κατά μέσο όρο σε 100 έως 150 lit./ημέρα .

Η κατανάλωση του νερού δεν είναι σταθερή καθ' όλη τη διάρκεια της ημέρας , της εβδομάδας , του μήνα , του χρόνου . Υπολογίζουμε τη μέση ημερήσια κατανάλωση $Q_{μ,η,κ}$ με βάση τον πληθυσμό Π που εξυπηρετούμε και την κατανάλωση κατ' άτομο ημερησίως $K(m^3/h)$.

$$Q_{μ,η,κ} = \Pi \cdot K / 24000 (m^3/h) \quad \text{ή} \quad Q_{μ,η,κ} = \Pi \cdot K / 86400 (lit./sec)$$

4.2

Ο πληθυσμός μιας πόλης αυξάνεται κατά γεωμετρική πρόοδο και δίνεται από τη σχέση :

$$P_n = P_1(1+\alpha)^n \quad 4.3$$

Όπου : P_n = ο πληθυσμός τη χρονική στιγμή n
 P_1 = ο πληθυσμός αυτή τη χρονική στιγμή
 α = το ποσοστό αύξησης του πληθυσμού μετά από n έτη (σε εκατοστά)
 n = τα έτη μετά , που ζητάμε να βρούμε το πληθυσμό

Η μέγιστη ημερήσια κατανάλωση υπολογίζεται από τη σχέση :

$$Q_{μεγ} = \Sigma \cdot Q_{μ,η,κ} \quad 4.4$$

Όπου Σ = συντελεστής αναλογίας όπου

- για αγροτικούς οικισμούς ο χρόνος κατανομής της κατανάλωσης είναι $T=8h$, τότε ο συντελεστής κατανάλωσης Σ είναι $\Sigma=3$
- για ημιαστικές περιοχές $T\alpha=10h$ και $\alpha\Sigma=2.4$
- για αστικές περιοχές $T\alpha=12$ και $\Sigma=2$ έως 1.75 .

4.5 Εκμετάλλευση υδροφορέων με αντλήσεις

Κατά την ανάλυση της συμπεριφοράς υδροφορέων μέσω αντλήσεων γίνεται συχνά η παραδοχή ότι ο συντελεστής εναποθήκευσης (S) είναι μηδέν . Η παραδοχή αυτή έχει πρακτικώς αμελητέα επιρροή στην ακρίβεια των υπολογισμών για υδροφορείς με ελεύθερη επιφάνεια , όπου η επιρροή της εναποθήκευσης λόγω μεταβολής των ενεργών τάσεων είναι μικρή σε σχέση με την εναποθήκευση υπόγειου νερού που οφείλεται στη διακύμανση της ελεύθερης στάθμης του υδροφορέα . Σε υδροφορείς υπό πίεση (εγκιβωτισμένους) η παραδοχή του μηδενικού συντελεστή εναποθήκευσης είναι ακριβής μόνον στην περίπτωση ανάλυσης της μόνιμης ροής , οπότε οι ενεργές τάσεις δεν μεταβάλλονται και συνεπώς ο όρος της εναποθήκευσης νερού εντός του υδροφορέα δεν ενεργοποιείται . Στα επόμενα γίνεται χρήση της παραδοχής $S=0$ για την ανάλυση των εξής περιπτώσεων αντλήσεων :

1. Άντληση υδροφορέων με μια γεώτρηση
 - 1.1 Υδροφορείς υπό πίεση
 - 1.2 Υδροφορείς με ελεύθερη επιφάνεια
2. Άντληση υδροφορέων με σειρά γεωτρήσεων απ' ευθείας
 - 2.1 Υδροφορείς υπό πίεση
 - 2.2 Υδροφορείς με ελεύθερη επιφάνεια
3. Άντληση υδροφορέων με σύστημα γεωτρήσεων σε τυχαία διάταξη

Τα αποτελέσματα των αναλύσεων αυτών έχουν εφαρμογή σε περιπτώσεις εκμετάλλευσης υδροφορέων μέσω αντλήσεων αλλά και στη χρήση συστημάτων αντλήσεων για:

- a) Τον έλεγχο της επέκτασης της ρύπανσης , π.χ. για τη δημιουργία πεδίου υδραυλικών κλίσεων με φορά αντίθετη από τη φορά που θα προκαλούσε επέκταση της ρύπανσης προς περιοχές ενδιαφέροντος (όπως κατοικημένες περιοχές κλπ) .
- b) Την απορρύπανση υδροφορέων μέσω άντλησης , επεξεργασίας και αναφόρτισης

4.6 Κατηγορίες αντλιών

Υπάρχουν πολλών ειδών τύποι αντλιών ανάλογα με την περίπτωση άντλησης και την εφαρμογή που εξυπηρετεί η ίδια η άντληση .

Οι σύγχρονες αντλίες κατατάσσονται σε δύο κύριες κατηγορίες που είναι οι δυναμικές αντλίες και οι αντλίες θετικής μετατοπίσεως . Οι δυναμικές αντλίες χωρίζονται στις φυγοκεντρικές (centrifugal) και στις στροβιλαντλίες (turbine) . Οι αντλίες θετικής μετατοπίσεως χωρίζονται σε παλινδρομικές (reciprocating) και σε περιστροφικές (rotary) .

Στα συστήματα άντλησης μπορούμε να χρησιμοποιήσουμε ποικίλες διατάξεις συστημάτων κινητήρα-αντλίας . Χρειάζεται προσεκτική επιλογή της διάταξης . Οι παράγοντες που θα πρέπει να λάβουμε υπόψη για την παραπάνω επιλογή είναι: το στατικό ύψος του νερού από την επιφάνεια του εδάφους (για άντληση π.χ. από πηγάδι , λίμνη , ποτάμι) καθώς και η απαίτηση σε νερό που έχει η εφαρμογή που χρησιμοποιούμε .

4.6.1 Υποβρύχιες φυγοκεντρικές αντλίες

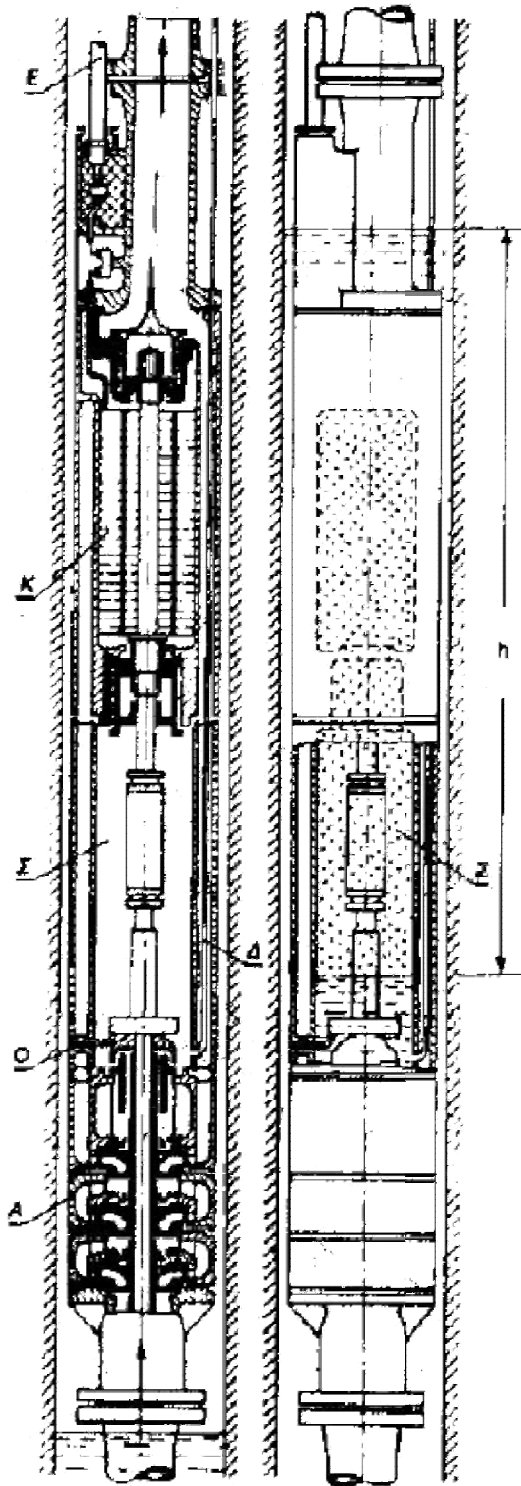
Είναι ο πιο κοινός τύπος αντλίας που χρησιμοποιείται σε εφαρμογές υδροδότησης μικρών κοινοτήτων σε απομακρυσμένες περιοχές από τα αστικά κέντρα . Το αντλητικό συγκρότημα κινητήρα-αντλίας βρίσκεται ολόκληρο μέσα στο νερό συνήθως σε κατακόρυφη διάταξη σε σχετικά μικρές διαμέτρους ώστε να μπορούν να αντλήσουν νερό μέσα από γεώτρηση μεγάλου βάθους . Υπάρχουν υποβρύχιες αντλίες που έχουν εξωτερική διάμετρο 90-180mm και χρησιμοποιούνται σε γεωτρήσεις διαμέτρων 4''-8'' . Στο παρακάτω σχήμα φαίνονται διάφοροι τύποι υποβρύχιων αντλιών .



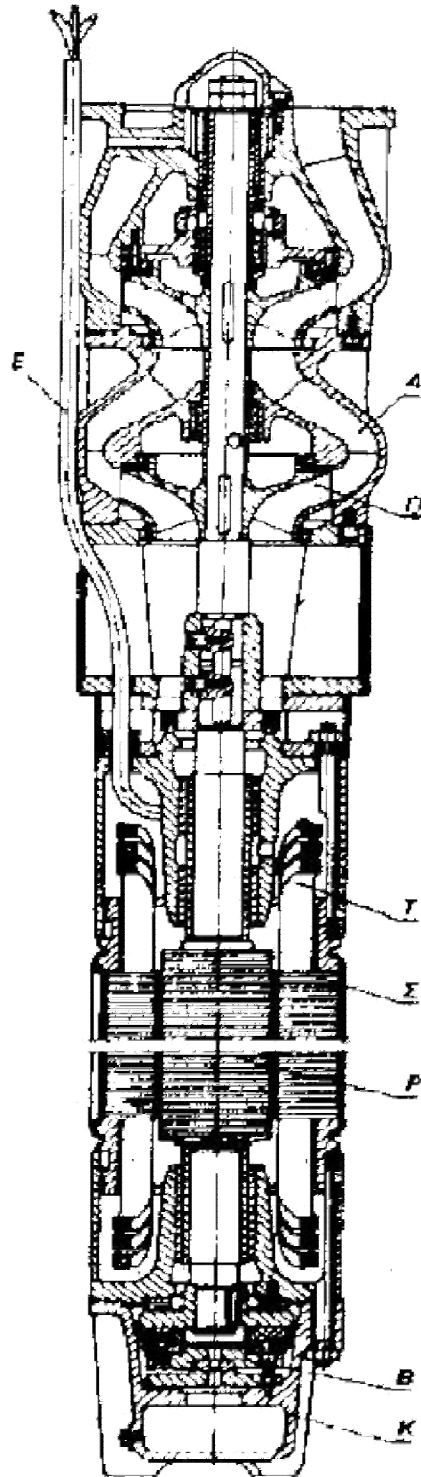
Σχήμα 4.2: Τύποι υποβρύχιων αντλιών

Ο κινητήρας είναι άμεσα ζευγαρωμένος με τα πτερύγια της αντλίας . Η αντλία είναι φυγοκεντρικού τύπου . Μπορεί να είναι μονοβάθμια ή πολυβάθμια , ανάλογα με το μανομετρικό ύψος στο οποίο πρόκειται να λειτουργήσει .

Ο κινητήρας της αντλίας μπορεί να μην έρχεται σε επαφή με το νερό ή να μην περιβρέχεται από αυτό .



Σχήμα 4.3: Υποβρύχια αντλία με κινητήρα που δεν περιβρέχεται, όπου:
 Κ: κινητήρας, Α: σώμα της αντλίας,
 Σ: σωλήνας αέρος με σπές,
 Ο, Δ: παροχή αέρος από αεραντλία,
 Ε: καλώδιο παροχής ρεύματος



Σχήμα 4.4 : Υποβρύχια αντλία με κινητήρα που περιβρέχεται όπου:
 Π: πτερύγια της περωτής, Δ: πτερύγια διαχύσεως, Σ: στάτης, Ρ: δρομέας,
 Τ: τυλίγματα, Β: τριβέας για πλάγια φορτία, Κ: κέλυφος του τριβέα,
 Ε: καλώδιο παροχής ρεύματος

Στην πρώτη περίπτωση είναι τοποθετημένος πάνω από το σώμα της αντλίας (Σχήμα 4.3) . Μεταξύ του σώματος της αντλίας Α και του κινητήρα Κ υπάρχει ένας σωλήνας Σ με οπές Ο στο κάτω μέρος του . Όταν η αντλία βυθίζεται στο νερό , εγκλωβίζεται ο αέρας που υπάρχει στο πάνω μέρος του σωλήνα και μέσα στο κινητήρα . Ο εγκλωβισμένος αέρας συμπιέζεται από τη στήλη του νερού που έχει ύψος h ίσο με τη διαφορά των υψών της στάθμης του νερού του φρέατος και της στάθμης του νερού του κυλίνδρου . Επειδή με τη πάροδο του χρόνου ο αέρας διαλύεται στο νερό , η στάθμη μέσα στον κύλινδρο ανυψώνεται και όταν το νερό φτάσει στον κινητήρα θα τον καταστρέψει . Για την αποφυγή του κινδύνου αυτού , ένα ζεύγος ηλεκτροδίων τοποθετείται σε ορισμένο ύψος μέσα στον κύλινδρο . Όταν το νερό φτάσει στο ζεύγος των ηλεκτροδίων (επιτρεπόμενο ύψος) μπαίνει σε λειτουργία μια αεραντλία που είναι τοποθετημένη στην επιφάνεια του εδάφους και στέλνει αέρα μέσα στον κύλινδρο από το σωλήνα .

Στην δεύτερη περίπτωση ο κινητήρας είναι τοποθετημένος κάτω από το σώμα της αντλίας (Σχήμα 4.4) . Τα τυλίγματα Τ του στάτη Σ είναι μονωμένα με υλικό που δεν διαβρώνεται από το νερό . Κατά τη λειτουργία του κινητήρα , το νερό κυκλοφορεί ανάμεσα στα τυλίγματα και τα ψύχει . Η διάρκεια ζωής του κινητήρα εξαρτάται από την επιτυχία της μόνωσης .

- Έχει τη δυνατότητα άντλησης πολύ μικρών παροχών σε πολύ μεγάλα βάθη , γεώτρησης ή ανοιχτού πηγαδιού , πράγμα που δεν επιτυγχάνεται από μια απλή φυγοκεντρική αντλία που βρίσκεται στην επιφάνεια του εδάφους ή από μια αντλία που επιπλέει στην επιφάνεια του νερού .
- Η μέγιστη παροχή των υποβρυχίων αντλιών φτάνει τα $1000 \text{ m}^3/\text{h}$ και το βάθος άντλησης μέχρι τα 600 m . Η ταχύτητα περιστροφής φτάνει τις 3000 στρ./λεπτό .
- Ο βαθμός απόδοσης τους κυμαίνεται από $50\%-70\%$.
- Ο κινητήρας της αντλίας λειτουργεί με εναλλασσόμενο ρεύμα (A.C.) . Η παροχή του ρεύματος γίνεται με ανθυγρά καλώδιο .
- Έχει το πλεονέκτημα της εύκολης εγκατάστασης και απομακρύνεται οποιοσδήποτε εξωτερικός κίνδυνος αφού η αντλία και ο κινητήρας βρίσκονται μέσα στο νερό .
- Δεν έχει την ανάγκη τοποθέτησεως ποτηριού (ποδοβαλβίδα) και λειτουργεί χωρίς την επιτήρηση αρμοδίου . Λειτουργεί με τη βοήθεια οργάνων αυτοματισμού .
- Έχει το μειονέκτημα ότι δεν υπάρχει δυνατότητα άμεσης επέμβασης για συντήρηση επειδή είναι μέσα στο νερό και πολλές φορές σε μεγάλο βάθος . Έτσι η εξαγωγή της από το νερό απαιτεί χρόνο και πρέπει να γίνει με προσοχή ώστε να μην κοπεί ο σωλήνας , από το βάρος ή από ενδεχόμενη οξείδωση του από το νερό .

Βέβαια θα πρέπει να γίνει εκ των προτέρων σωστός υπολογισμός του βάρους του σωλήνα που θα συγκρατεί την αντλία ή ενδεχομένως την συγκράτηση της αντλίας από κατάλληλο συρματόσκοινο .

Όπως σε όλες τις αντλίες , έτσι και σε αυτή υπάρχει ο κίνδυνος μεταφοράς διάφορων στερεών ουσιών (άμμος , χαλίκι) από το νερό στα πτερύγια της αντλίας και να προκαλέσουν φθορά σε αυτά . Άλλος κίνδυνος είναι το ίδιο το αλάτι που μπορεί να υπάρχει στο αντλούμενο νερό το οποίο μπορεί να προκαλέσει διάβρωση στα μεταλλικά μέρη του .

4.6.2 Υποβρύχιες αντλίες με τον κινητήρα τοποθετημένο στην επιφάνεια του εδάφους .

Σε αυτή τη διάταξη η αντλία βρίσκεται μέσα στο νερό και ο κινητήρας ο οποίος οδηγεί την αντλία είναι εγκατεστημένος στην επιφάνεια του εδάφους . Η μετάδοση της κίνησης γίνεται μέσω ενός κατακόρυφου άξονα μεγάλου μήκους που αποτελείται από τμήματα μήκους 2-3 m και ο οποίος περιστρέφεται ομοαξονικά μέσα στο σωλήνα ανυψώσεως του νερού και είναι απόλυτα ευθυγραμμισμένος με τον άξονα του σώματος της αντλίας . Η αντλία μπορεί να είναι φυγοκεντρικού τύπου , είτε μικτού τύπου , είτε θετικής μετατοπίσεως . Αν είναι αντλία θετικής μετατοπίσεως μπορεί να είναι παλινδρομικού τύπου διπλής ενέργειας εμβόλου ή παλινδρομικού τύπου με διάφραγμα .



Σχήμα 4.5: Φυγοκεντρικές και διαγώνιες πολυβάθμιες κατακόρυφες αντλίες

► Αντλίες φυγοκεντρικού τύπου

Για την κατακόρυφη φυγοκεντρική αντλία η παροχή μπορεί να φτάνει τα $1200 \text{ m}^3/\text{h}$. Το βάθος άντλησης μπορεί να φτάνει τα 170 m . Στις περισσότερες όμως περιπτώσεις δεν ξεπερνά τα 50 m . Η ταχύτητα περιστροφής φτάνει τις 1450 στρ./λεπτό . Η κατακόρυφος φυγόκεντρος αντλία χρησιμοποιείται για την άντληση νερού από πηγάδια και γεωτρήσεις εσωτερικής διαμέτρου μεγαλύτερης των 100 mm .

Παρουσιάζει σημαντικά υψηλό βαθμό απόδοσης που φτάνει στο 90% και γι' αυτό έχει υψηλό κόστος εγκατάστασης σε σχέση με τις άλλες . Έχει το πλεονέκτημα της εύκολης συντήρησης, αφού τα κύρια μέρη τριβής και ο κινητήρας βρίσκονται έξω από το νερό . Με την κατακόρυφο φυγόκεντρο αντλία μπορούμε να αντλήσουμε θολά νερά με υψηλή περιεκτικότητα σε άμμο και λάσπη . Αυτό μας βοηθάει στο καθάρισμα των νέων γεωτρήσεων αν η παροχή τους ξεπερνάει τα $8 \text{ m}^3/\text{h}$. Για παροχές μικρότερες από $8 \text{ m}^3/\text{h}$ δεν προσφέρεται ο συγκεκριμένος τύπος αντλίας . Πλεονεκτούν στο ότι μπορούν να λειτουργήσουν και με πετρελαιομηχανή .

► Αντλίες μικτού τύπου (διαγώνιες αντλίες)

Οι αντλίες μικτού τύπου και συγκεκριμένα οι διαγώνιες χρησιμοποιούνται για μεγάλες παροχές (από 20 m³/h μέχρι τις μεγαλύτερες παροχές που μπορούν να δώσουν οι φυγοκεντρικές) και για μανομετρικό ύψος 40 m ή και περισσότερο . Στις αντλίες αυτές το νερό εισέρχεται αξονικά , στη συνέχεια κινείται διαγωνίως με τη βοήθεια των περυγίων διαχύσεως και εξέρχεται τελικώς αξονικά . Μπορεί να είναι μονοβάθμιες και πολυβάθμιες .

► Αντλίες θετικής μετατόπισης

Στις αντλίες θετικής μετατόπισης η παροχή του νερού στην έξοδο τους είναι σχεδόν ανεξάρτητη του βάθους άντλησης και ευθέως ανάλογη της ταχύτητας περιστροφής . Συχνά παρουσιάζονται πιο αποτελεσματικές από τις φυγοκεντρικές αντλίες για μεγάλα βάθη άντλησης και για μικρές παροχές , όπου οι δυνάμεις τριβής είναι αναφορικά μικρότερες από τις υδροστατικές δυνάμεις . Προβλήματα που παρουσιάζει είναι η δημιουργία κυκλικού φορτίου στον κινητήρα και οι δυνάμεις τριβής , πρακτικά κατά το ξεκίνημα τους . Οι αντλίες θετικού εκτοπίσματος είναι βαριές , στιβαρές και αξιόπιστες .

4.6.3 Αντλίες που επιπλέουν στην επιφάνεια του νερού

Σ' αυτή τη διάταξη η αντλία με τον κινητήρα ενώνονται άμεσα όπως στις υποβρύχιες και στις επιφανειακές αντλίες . Μόνο που εδώ το συγκρότημα αντλία-κινητήρας επιπλέει πάνω στην επιφάνεια του νερού . Είναι ένα είδος «φλοτεραντλίας» . Η αντλία είναι φυγοκεντρικού τύπου και η όλη διάταξη είναι ιδανική κυρίως για άντληση άρδευσης από επιφανειακά ύδατα όπως ανοιχτά κανάλια , λίμνες , ποτάμια . Δεν είναι ιδανική για μεγάλα βάθη άντλησης όπου εκεί ευδοκούν οι υποβρύχιες κυρίως αντλίες . Το συγκρότημα αντλία-κινητήρας έχει το πλεονέκτημα της μεταφοράς του , αφού βρίσκεται στην επιφάνεια του νερού και δεν στηρίζεται από πουθενά . Επιπλέον έχει αμελητέο το ενδεχόμενο να λειτουργήσει χωρίς νερό αφού βρίσκεται σε συνεχή επαφή με αυτό . Δηλαδή εξαλείφεται ο κίνδυνος στεγνής λειτουργίας .

4.6.4 Αντλίες που βρίσκονται στην επιφάνεια του εδάφους

Οι αντλίες αυτές μπορεί να είναι φυγοκεντρικές , θετικής μετατόπισης παλινδρομικές και θετικής μετατόπισης περιστροφικές .

- Οι φυγοκεντρικές επιφανειακές αντλίες βρίσκονται στην επιφάνεια του εδάφους και η αντλία και ο κινητήρας . Η αντλία μπορεί να είναι μονοβάθμια ή πολυβάθμια ανάλογα με τις απαιτήσεις αύξησης του μανομετρικού ύψους . Έχουν δική τους αρχική δεξαμενή στην πλευρά της αναρρόφησης η οποία αποδεικνύεται περισσότερο αξιόπιστη από την ποδοβαλβίδα . Χρησιμοποιείται για μεγάλες παροχές και για μικρά ύψη άντλησης σε εφαρμογές κυρίως για άρδευση από ποτάμια . Το βασικό μειονέκτημά τους είναι ότι δεν μπορούν να αναρροφήσουν από ύψη μεγαλύτερα των 7 μέτρων . Έχει εύκολη εγκατάσταση , εύκολη συντήρηση και μεγάλο εύρος δυνατοτήτων . Είναι σχετικά μειωμένης απόδοσης σε σχέση με τις αντλίες με εγχυτήρα . Μειώνεται η απόδοσή τους όσο αυξάνεται το ύψος αναρρόφησης . Σε συνθήκες τραχύτητας τα περύγια φθείρονται με αποτέλεσμα να μειώνουν την απόδοση της αντλίας .
- Οι επιφανειακές θετικής μετατόπισης παλινδρομικές αντλίες χρησιμοποιούνται για μεγάλα ύψη (μέχρι 150m) και για μικρές παροχές . Είναι αποδοτικές για πολύ μεγάλο εύρος ταχυτήτων περιστροφής του κινητήρα . Έχουν απλό σχεδιασμό και εύκολη επισκευή . Δεν μπορεί να διηθήσει στερεές ουσίες όπως άμμο ή διάφορα ιζήματα που

περιέχονται στο νερό . Απαιτούν χρήση μπαταριών στο σύστημα ή συνθήκες ενέργειας τέτοιες , που να παρέχουν υψηλή αρχική ροπή . Είναι πιο ακριβές από φυγοκεντρικές ίδιου μεγέθους αντλίες

- . Οι επιφανειακές θετικής μετατόπισης περιστροφικές αντλίες χρησιμοποιούνται για μεσαία και μεγάλα ύψη και για μεσαίες και μεγάλες παροχές . Λειτουργούν με συνεχές ρεύμα (D.C.). Είναι απλές και πολύ στιβαρές από άποψη κατασκευής . Είναι αποδοτικές για πολύ μεγάλο εύρος υψών εκτός για κάτω από 20 m . Έχουν αυτόματο ξεκίνημα και δεν απαιτούν τη χρήση βαλβίδας αντεπιστροφής . Το πολύ σκληρό νερό ή η περιεκτικότητά σου σε άμμο μπορεί να προκαλέσει πρόωρη διάσπαση των ελαστικών μερών του στάτορα του κινητήρα . Απαιτούν χρήση μπαταριών στο σύστημα ή συνθήκες ενέργειας τέτοιες , που να παρέχουν υψηλή αρχική ροπή .

4.7 Επιλογή κατάλληλου τύπου αντλίας

Για την επιλογή του σωστού τύπου αντλίας θα πρέπει να κάνουμε μια προσεκτική μελέτη που θα αφορά τα παρακάτω κύρια σημεία σύμφωνα με τις απαιτήσεις άντλησης για τη συγκεκριμένη εφαρμογή που εξυπηρετεί και ικανοποιώντας αυτές, πάντα με το μικρότερο δυνατό κόστος εγκατάστασης. Έτσι τα σημαντικότερα κριτήρια που θα πρέπει να λάβουμε υπόψη μας είναι τα ακόλουθα:

- Το βάθος άντλησης . Είναι ένα πολύ σημαντικό στοιχείο που θα πρέπει να δούμε . Γνωρίζουμε ότι η επιφανειακή φυγοκεντρική αντλία δεν μπορεί να αναρροφήσει νερό σε υψόμετρο μεγαλύτερο από των 7 μέτρων . Όσο μικρότερο το ύψος αναρρόφησης τόσο καλύτερη θα είναι η απόδοση της αντλίας . Αν η άντληση γίνεται από πηγάδι ή από γεώτρηση και σε μεγάλο βάθος , τότε επιβάλλεται η χρήση υποβρύχιας αντλίας . Αν οι ανάγκες για παροχή νερού είναι μεγάλες και σε μεγάλο μανομετρικό ύψος , τότε κρίνεται σκόπιμο η επιλογή κατακόρυφης αντλίας .
- Το ολικό μανομετρικό ύψος άντλησης . Σε μεγάλα μανομετρικά ύψη χρησιμοποιούνται πολυβάθμιες , υποβρύχιας ή κατακόρυφες αντλίες . Όχι πάντως επιφανειακή φυγοκεντρική αντλία .
- Η απαιτούμενη παροχή νερού (m^3/h). Η επιλογή γίνεται με βάση το τεchnοοικονομικούς παράγοντες των αντλιών όπως και για μανομετρικό ύψος .
- Η καθαρότητα του νερού . Για θολά νερά (με άμμο) χρησιμοποιούμε φυγοκεντρική αντλία με ανοιχτή φτερωτή , αν το ύψος είναι μικρό . Αν είναι μεγάλο τότε χρησιμοποιούμε κατακόρυφη φυγοκεντρική αντλία .
- Η απαίτηση μας για αυτόματη λειτουργία . Για αυτόματη λειτουργία της αντλίας χρησιμοποιούμε αντλίες που η λειτουργία τους δεν εξαρτάται από ποδοβαλβίδα και να μην κινδυνεύει να λειτουργήσει χωρίς να αντλεί νερό. (στεγνή λειτουργία). Το αυτόματο ξεκίνημα καθορίζεται π.χ. από φλοτέρ που καθορίζει τη στάθμη του νερού στη κύρια δεξαμενή αποθήκευσης . Έτσι όταν η στάθμη του νερού φτάσει στο σημείο υπερχείλισης ή και λίγο πριν , τότε μέσω του φλοτέρ και ενός αυτοματισμού , ξεκινάει η λειτουργία της αντλίας .

4.8 Υπολογισμός ισχύς εξόδου αντλίας

Η υδραυλική ισχύς εξόδου της αντλίας με μια πρώτη προσέγγιση δίνεται από τη σχέση:

$$P_L = (\rho \cdot g \cdot Q \cdot H_{\text{μ.αν.}}) / (PT \cdot \eta_{\text{m-p}} \cdot 746) \quad [\text{hp}] \quad 4.5$$

Όπου : Q=η παροχή της αντλίας (m³/sec)

$$\rho = 1000 \text{ kg/m}^3$$

$$g = 9.81 \text{ m/sec}^2$$

H_{μ.αν.}=το μανομετρικό ύψος (σε m)

PT=είναι ο χρόνος άντλησης σε ώρες (h)

$\eta_{\text{m-p}}$ =είναι η απόδοση του συστήματος κινητήρα αντλίας

4.9 Δεξαμενή αποθήκευσης ύδατος

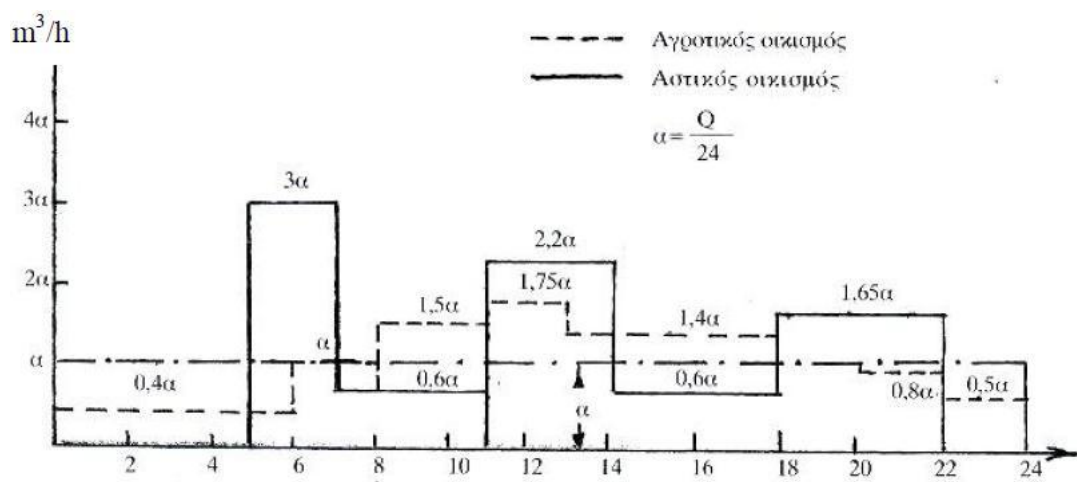
Η δεξαμενή αποθήκευσης του νερού που θα αντλείται από την πηγή άντλησης, στοχεύει στην εξίσωση της διαφοράς μεταξύ εισροής και κατανάλωσης με βάση τη μέγιστη ημερήσια παροχή. Αυτή η διαφορά μπορεί να οφείλεται σε κάποια βλάβη του δικτύου ύδρευσης με αποτέλεσμα τη διακοπή τροφοδοσίας του δικτύου και επομένως η αντλία να συνεχίσει να αντλεί νερό που θα πρέπει κάπου να αποθηκευτεί. Επίσης μια πιθανή βλάβη της ίδιας της αντλίας, επιβάλλει την ανάγκη διακοπής της λειτουργίας της, για επισκευή της.

Ο όγκος της δεξαμενής αποθήκευσης ύδατος πρέπει να υπολογιστεί έτσι ώστε να μπορεί να ικανοποιήσει τις απαιτήσεις σε ωριαία ποσοστά κατά την ημέρα της μέγιστης κατανάλωσης, ανάλογα βέβαια με τη χρήση της κατανάλωσης.

Για χρήση του νερού άντλησης σε δίκτυο ύδρευσης ο όγκος της δεξαμενής υπολογίζεται με βάση το διάγραμμα κατανομής της κατανάλωσης καθ' όλη τη διάρκεια του χρόνου άντλησης.

Έτσι από το διάγραμμα φέρνουμε ευθεία παράλληλη με τον άξονα του χρόνου σε απόσταση α. Όπου $\alpha = Q/24$, με Q: μέση ημερήσια κατανάλωση σε m³/day κατά το μήνα με τη μεγαλύτερη κατανάλωση. Το άθροισμα των εμβαδών των ορθογωνίων πάνω από την ανωτέρω ευθεία δίνει τον όγκο της δεξαμενής αποθήκευσης ύδατος.

- Για αγροτικούς οικισμούς : $V = 2 \cdot 2\alpha + 3 \cdot 1.2\alpha + 4 \cdot 0.65\alpha = 10.2\alpha$
- Για αστικούς οικισμούς : $V = 3 \cdot 0.5\alpha + 2 \cdot 0.75\alpha + 5 \cdot 0.4\alpha = 5\alpha$



Σχήμα 4.6: Διάγραμμα διακύμανσης της ωριαίας κατανάλωσης

ΚΕΦΑΛΑΙΟ 5

ΜΕΛΕΤΗ ΤΡΙΦΑΣΙΚΟΥ ΗΛΕΚΤΡΙΚΟΥ ΠΙΝΑΚΑ ΑΥΤΟΜΑΤΙΣΜΟΥ

5.1 Γενικά στοιχεία

Σκοπός της παρούσας πτυχιακής εργασίας είναι η μελέτη ενός τριφασικού ηλεκτρικού πίνακα αυτοματισμού για δύο υποβρύχιες αντλίες σε υδραγωγείο για την τροφοδοσία νερού σε ορεινό οικισμό . Η ισχύς της μίας αντλίας είναι 7.5 HP (5.5 Kw) και της άλλης 10 HP (7.33 Kw) 400 V / 50 Hz με απευθείας σύνδεση . Έτσι , μέσω του πίνακα αυτοματισμού , ελέγχουμε τη λειτουργία των δύο αντλιών μέσω των οποίων επιθυμούμε την πλήρωση του υδραγωγείου . Στο παρακάτω σχήμα εικονίζεται ο ηλεκτρικός πίνακας έτσι όπως τοποθετήθηκε στο συγκεκριμένο αντλιοστάσιο .



Σχήμα 5.1: Ηλεκτρικός πίνακας

5.2 Υλικά κατασκευής πίνακα

Τα υλικά που χρησιμοποιήθηκαν για την κατασκευή του παραπάνω ηλεκτρικού πίνακα είναι τα ακόλουθα :

0	1	2	3	4	5	6	7	8	9
PARTS LIST/ΛΙΣΤΑ ΥΛΙΚΩΝ									
ΤΑΞΙΝΟΜΗΤΑ PAGEΣ/ΕΛΛΑ	ΤΕΧΝΙΚΑ ΔΑΤΑ ΤΕΧΝΙΚΑ ΧΑΡΑΚΤΗΡΙΣΤΙΚΑ	ΦΙΛΙΣΤΩΝ DESCRIPTION ΠΕΡΙΓΡΑΦΗ ΛΕΙΤΟΥΡΓΙΑΣ	ORDER CODE ΚΩΔΙΚΟΣ ΠΑΡΑΓΩΓΗΣ	MANUFACTURER ΚΑΤΑΣΚΕΥΑΣΤΗΣ					
-A1 /1,2	LOGO 230RC BASIC 80J/4D0 RELAY LOGO 230RC BASIC 80J/4D0 RELAY	ΚΑΡΤΑ LOGO 1	6ED1052-1FB00-0BA6	SIEMENS LOGO					
-A2 /9,2	LOGO EXHAUSTION MODULE 4D1/4D0 RELAY LOGO ΕΠΕΚΤΑΣΗ 4D1/4D0 RELAY	ΚΑΡΤΑ LOGO 2	6ED1055-1FB00-0BA1	SIEMENS LOGO					
-F1 /3,1	MINIATURE CIRCUIT BREAKER IC60N 3P D32A ΜΙΚΡΟΑΥΤΟΜΑΤΟΣ ΔΙΑΚΟΠΤΗΣ IC60N 3P D32A	ΓΕΝΙΚΗ ΑΣΦΑΛΕΙΑ	A9F75332	SCHNEIDER ELECTRIC					
-F2 /3,1	MINIATURE CIRCUIT BREAKER IC60N 3P D20A ΜΙΚΡΟΑΥΤΟΜΑΤΟΣ ΔΙΑΚΟΠΤΗΣ IC60N 3P D20A	ΑΣΦΑΛΕΙΑ ΑΝΤΙΛΙΑΣ 10HP	A9F75320	SCHNEIDER ELECTRIC					
-F2 /3,4	CIRCUIT BREAKER AUXILIARY CONTACT IOF ΒΟΗΘΗΤΙΚΗ ΕΠΑΦΗ ΜΙΚΡΟΑΥΤΟΜΑΤΟΥ ΔΙΑΚΟΠΤΗ IOF	=	A9A26924	SCHNEIDER ELECTRIC					
-F3 /3,4	MINIATURE CIRCUIT BREAKER IC60N 1P C6A ΜΙΚΡΟΑΥΤΟΜΑΤΟΣ ΔΙΑΚΟΠΤΗΣ IC60N 1P C6A		A9F74106	SCHNEIDER ELECTRIC					
-F3 /5,2	MINIATURE CIRCUIT BREAKER IC60N 1P C6A ΜΙΚΡΟΑΥΤΟΜΑΤΟΣ ΔΙΑΚΟΠΤΗΣ IC60N 1P C6A		A9F74106	SCHNEIDER ELECTRIC					
-F4 /5,4	MINIATURE CIRCUIT BREAKER IC60N 1P C6A ΜΙΚΡΟΑΥΤΟΜΑΤΟΣ ΔΙΑΚΟΠΤΗΣ IC60N 1P C6A		A9F74106	SCHNEIDER ELECTRIC					
-F5 /5,6	MINIATURE CIRCUIT BREAKER IC60N 1P C6A ΜΙΚΡΟΑΥΤΟΜΑΤΟΣ ΔΙΑΚΟΠΤΗΣ IC60N 1P C6A	ΑΣΦΑΛΕΙΑ ΒΟΗΘΗΤΙΚΟΥ ΚΥΚΛΩΜΑΤΟΣ	A9E74106	SCHNEIDER ELECTRIC					
-H1 /5,7	DIN RAIL INDICATOR 1L 3P ΕΝΔΕΙΚΤΙΚΟ ΡΑΙΛ ΔΕ 1L 3P	ΕΝΔΕΙΚΤΙΚΟ ΤΑΣΗΣ	A9E18327	SCHNEIDER ELECTRIC					
-H2 /11,5	GREEN LED MODULE FOR R15H BULBON 230VAC ΠΡΑΣΙΝΟ LED ΓΙΑ ΜΠΟΥΤΟΝ 230VAC	ΕΝΔΕΙΚΤΙΚΟ ΛΕΙΤΟΥΡΓΙΑΣ	ZBVW13	SCHNEIDER ELECTRIC					
-H3 /11,8	INDICATOR Φ22 RED 230VAC ΕΝΔΕΙΚΤΙΚΟ Φ22 ΚΟΚΚΙΝΟ 230VAC	ΕΝΔΕΙΚΤΙΚΟ ΣΦΑΛΜΑΤΟΣ	XB7EVD4NP	SCHNEIDER ELECTRIC					
-KA1 /5,2	PHASE CONTROL RELAY ΕΠΙΤΗΡΗΤΗΣ ΦΑΣΕΩΝ	ΕΠΙΤΗΡΗΤΗΣ ΤΑΣΗΣ	RM11TG00	SCHNEIDER ELECTRIC					
-KA2-KA2 /6,4	LIQUID LEVEL CONTROL RELAY ΕΠΙΤΗΡΗΤΗΣ ΣΤΑΘΜΗΣ ΥΓΡΩΝ	ΕΠΙΤΗΡΗΤΗΣ ΣΤΑΘΜΗΣ	RM3SLM33MW	SCHNEIDER ELECTRIC					
-KM1 /10,5	CONTACTOR 3P 4KW (1NO+1NC) ΡΕΛΕ ΙΣΧΥΟΣ 3P 4KW (1NO+1NC)	ΡΕΛΕ ΑΣΤΕΡΑ ΑΝΤΙΛΙΑΣ 7,5HP	LC1 D09 P7	SCHNEIDER ELECTRIC					
-KM2 /10,6	CONTACTOR 3P 4KW (1NO+1NC) ΡΕΛΕ ΙΣΧΥΟΣ 3P 4KW (1NO+1NC)	ΡΕΛΕ ΓΡΑΜΜΗΣ ΑΝΤΙΛΙΑΣ 7,5HP	LC1 D09 P7	SCHNEIDER ELECTRIC					
-KM2 /10,6	CONTACTOR 3P 4KW (1NO+1NC) ΡΕΛΕ ΙΣΧΥΟΣ 3P 4KW (1NO+1NC)	=	LAD12	SCHNEIDER ELECTRIC					
-KM3 /10,7	CONTACTOR 3P 4KW (1NO+1NC) ΡΕΛΕ ΙΣΧΥΟΣ 3P 4KW (1NO+1NC)	ΡΕΛΕ ΤΡΙΓΩΝΟΥ ΑΝΤΙΛΙΑΣ 7,5HP	LC1 D09 P7	SCHNEIDER ELECTRIC					
-Q1 /3,1	DIN RAIL SWITCH DISCONNECTOR 3P 40A ΔΙΑΚΟΠΤΗΣ ΡΑΙΛ ΔΕ 3P 40A	ΓΕΝΙΚΟΣ ΔΙΑΚΟΠΤΗΣ	A9S65340	SCHNEIDER ELECTRIC					
-Q2 /4,2	OVERLOAD SWITCH 9-14A ΘΕΡΜΟΑΙΡΗΤΗΡΙΟΣ ΔΙΑΚΟΠΤΗΣ 9-14A	ΘΕΡΜΟΑΙΡΗΤΗΡΙΟΣ ΔΙΑΚΟΠΤΗΣ ΑΝΤΙΛΙΑΣ 7,5HP	GV2 ME 15	SCHNEIDER ELECTRIC					
17									

PARTS LIST/ΛΙΣΤΑ ΥΛΙΚΩΝ

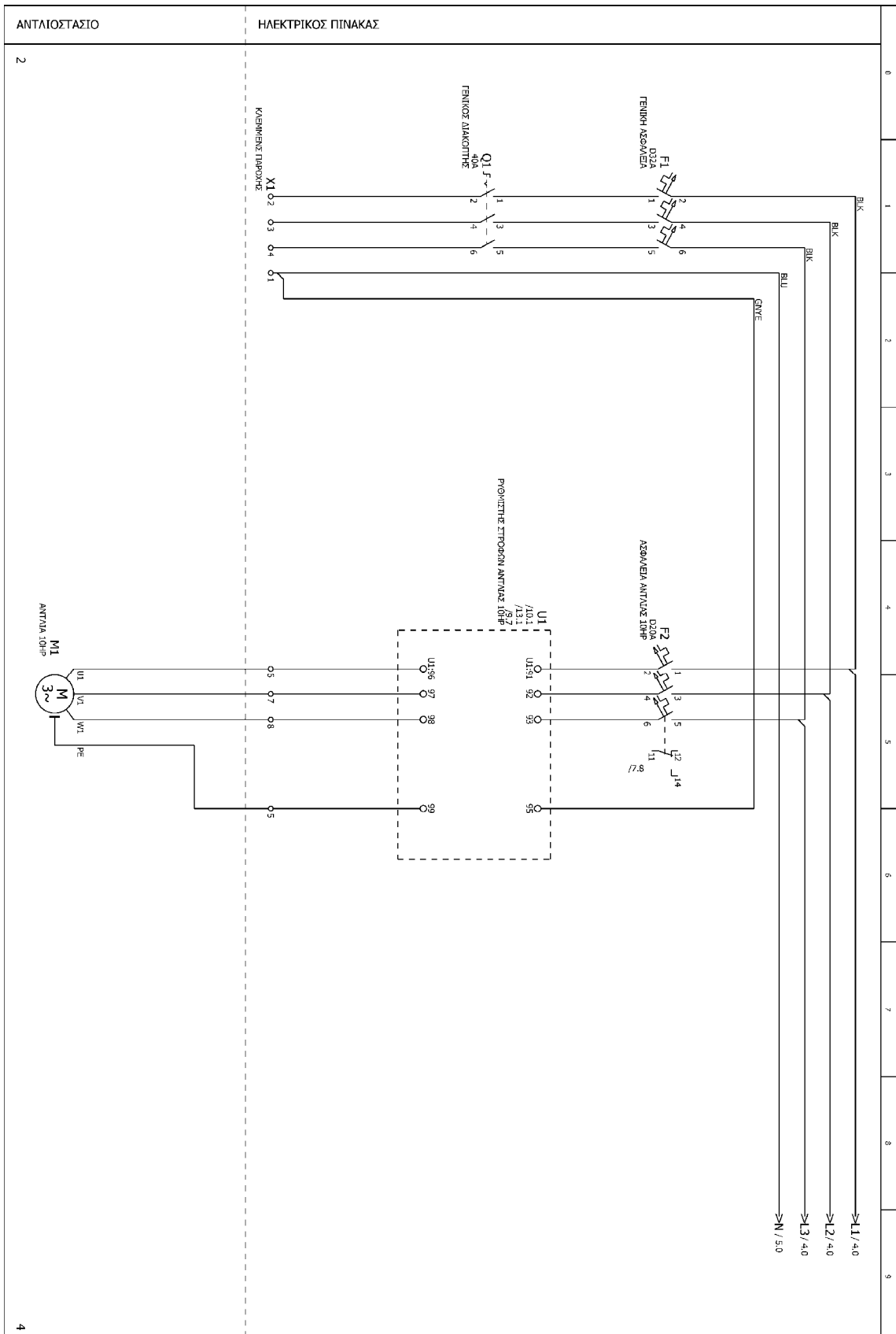
0	1	2	3	4	5	6	7	8	9
TAG/ΕΤΙΚΕΤΑ PAGEZYMA	TECHNICAL DATA ΤΕΧΝΙΚΑ ΧΑΡΑΚΤΗΡΙΣΤΙΚΑ	FUNCTION DESCRIPTION ΠΕΡΙΓΡΑΦΗ ΛΕΤΟΥΡΓΙΑΣ	ORDER CODE ΚΩΔΙΚΟΣ ΠΑΡΑΤΕΥΜΑΣ	MANUFACTURER ΚΑΤΑΣΚΕΥΑΣΤΗΣ					
-Q2 /4/2	OVERLOAD SWITCH AUXILIARY CONTACT 1NO + 1NC ΒΟΗΘΗΤΙΚΗ ΕΠΙΦΩΘΗ ΘΕΡΜΟΣΤΑΤ (1NO + 1NC)	ΘΕΡΜΟΣΤΑΤΗΣ ΠΙΝΑΚΑ	GVAE11	SCHNEIDER ELECTRIC					
-S1 /6/1	PANEL BOARD THERMOSTAT (1NO) ΘΕΡΜΟΣΤΑΤΗΣ ΠΙΝΑΚΑ (1NO)	ΘΕΡΜΟΣΤΑΤΗΣ ΠΙΝΑΚΑ	NSYCC0THO	SCHNEIDER ELECTRIC					
-S3 /8/4	SELECTOR 3 WAY SWITCH HEAD, Φ22 ΚΕΦΑΛΗ ΔΙΑΚΟΤΗΣ Φ22 3 ΘΕΣΕΩΝ	ΤΟΠΙΚΟΣ ΧΕΡΙΔΙΟΣ ΕΠΙΛΟΓΗ ΛΕΤΟΥΡΓΙΑΣ	ZB4BD3	SCHNEIDER ELECTRIC					
-S3 /8/4	METAL BASE & NO CONTACT, HARMONY Φ22 ΕΠΙΦΩΘΗ ΝΟ & ΜΕΤΑΛΛΙΚΗ ΒΑΣΗ, HARMONY Φ22	= ΕΠΙΛΟΓΗ ΛΕΤΟΥΡΓΙΑΣ	ZB4BZ101	SCHNEIDER ELECTRIC					
-S3 /8/4	PUSH BUTTON CONTACT NO ΕΠΙΦΩΘΗ ΜΠΟΥΤΟΝ ΝΟ	= ΕΠΙΛΟΓΗ ΛΕΤΟΥΡΓΙΑΣ	ZBE101	SCHNEIDER ELECTRIC					
-S4 /8/8	ILLUMINATED PUSH BUTTON HEAD GREEN ΚΕΦΑΛΗ ΦΩΤΙΖΟΜΕΝΟ ΜΠΟΥΤΟΝ ΠΡΑΣΙΝΟ	START/STOP/RESET	ZB4BW333	SCHNEIDER ELECTRIC					
-S4 /8/8	METAL BASE & NO CONTACT, HARMONY Φ22 ΕΠΙΦΩΘΗ ΝΟ & ΜΕΤΑΛΛΙΚΗ ΒΑΣΗ, HARMONY Φ22	=	ZB4BZ101	SCHNEIDER ELECTRIC					
-U1 /3/4	INVERTER 3PH/3PH 7.5KW ΡΥΘΜΙΣΤΗΣ ΣΤΡΩΦΩΝ 3PH/3PH 7.5KW	ΡΥΘΜΙΣΤΗΣ ΣΤΡΩΦΩΝ ΑΝΤΙΛΙΑΣ 10HP	FC-301P7KST14E20H2XGXXXXXXAVBWD006XDX						
-X1 /3/2	GROUND RAIL TERMINAL 10mm ² ΚΑΕΜΜΑ ΤΕΩΣΗΣ ΡΑΙΛΑΣ 10mm ²	ΚΑΕΜΜΕΝΣ ΠΑΡΟΧΗΣ	WT-10PE	WIELAND					
-X1 /3/1	GREY RAIL TERMINAL 10mm ² ΓΚΡΙ ΚΑΕΜΜΑ ΡΑΙΛΑΣ 10mm ²	=	WT-10	WIELAND					
-X1 /3/1	TERMINAL END PLATE ΤΕΡΜΑΤΙΚΟ ΚΑΤΑΚΙ ΚΑΕΜΜΑΣ	=	WT2.5-10	WIELAND					
-X1 /3/6	GROUND RAIL TERMINAL 6mm ² ΚΑΕΜΜΑ ΤΕΩΣΗΣ ΡΑΙΛΑΣ 6mm ²	ΚΑΕΜΜΕΝΣ ΑΝΤΙΛΙΑΣ 10HP	WT-6PE	WIELAND					
-X1 /3/4	GREY RAIL TERMINAL 6mm ² ΓΚΡΙ ΚΑΕΜΜΑ ΡΑΙΛΑΣ 6mm ²	=	WT-6	WIELAND					
-X1 /4/2	GROUND RAIL TERMINAL 4mm ² ΚΑΕΜΜΑ ΤΕΩΣΗΣ ΡΑΙΛΑΣ 4mm ²	ΚΑΕΜΜΕΝΣ ΑΝΤΙΛΙΑΣ 7.5HP	WT-4PE	WIELAND					
-X1 /4/2	GREY RAIL TERMINAL 4mm ² ΓΚΡΙ ΚΑΕΜΜΑ ΡΑΙΛΑΣ 4mm ²	=	WT-4	WIELAND					
-X2 /6/6	GREY RAIL TERMINAL 4mm ² ΓΚΡΙ ΚΑΕΜΜΑ ΡΑΙΛΑΣ 4mm ²	ΚΑΕΜΜΕΝΣ ΗΛΕΚΤΡΟΔΙΟΝ ΣΤΙΛΩΜΗΣ	WT-4	WIELAND					
-X2 /6/7	TERMINAL END PLATE ΤΕΡΜΑΤΙΚΟ ΚΑΤΑΚΙ ΚΑΕΜΜΑΣ	=	WT2.5-10	WIELAND					

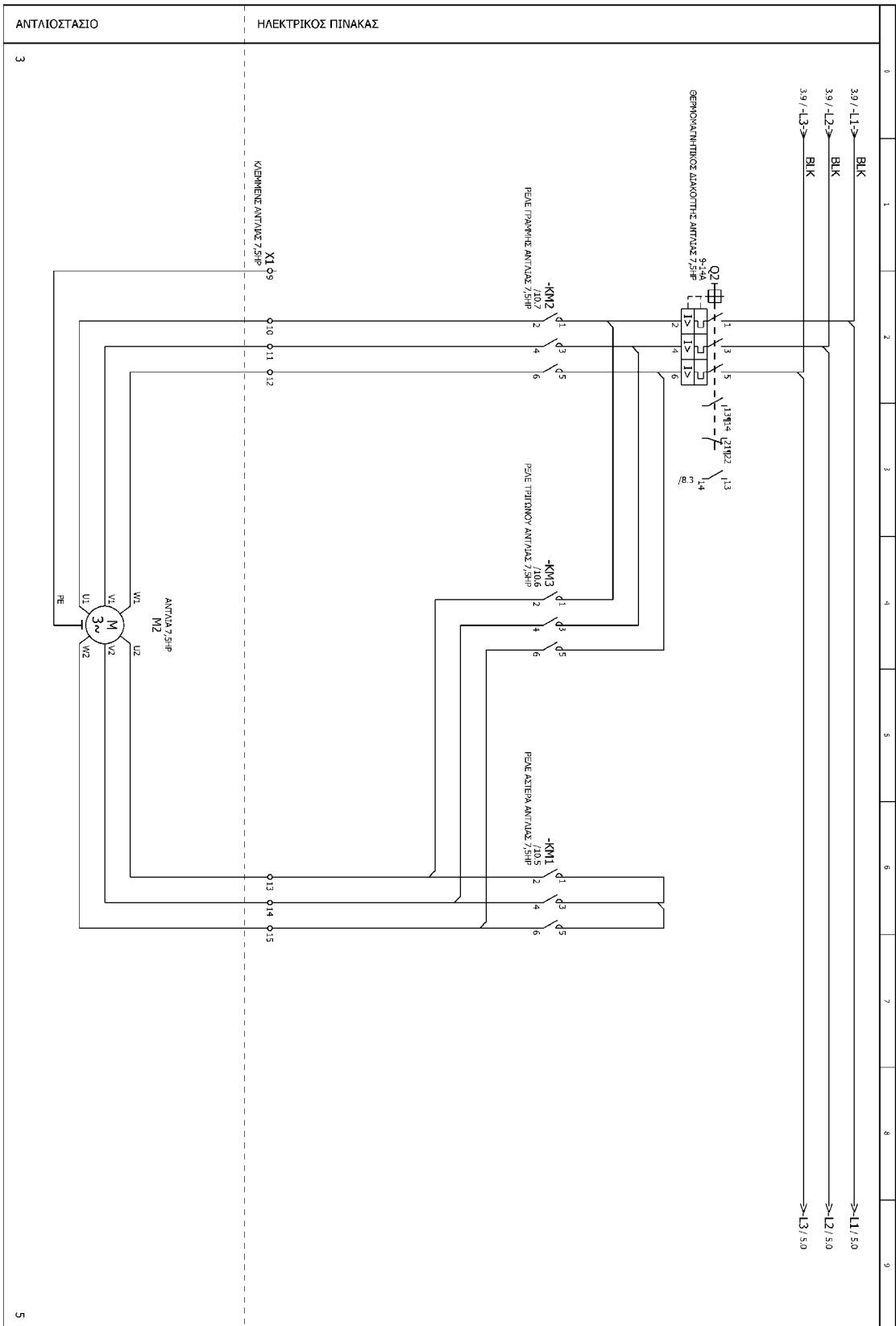
Το κοστολόγιο του ηλεκτρικού πίνακα με τα παρελκόμενα του , φαίνεται παρακάτω :

<u>ΥΛΙΚΑ</u>	<u>ΤΕΜΑΧΙΑ</u>	<u>ΚΟΣΤΟΣ</u>
PLC SIEMENS LOGO ΚΑΡΤΑ 1	1	100,00€
ΕΠΕΚΤΑΣΗ LOGO ΚΑΡΤΑ 2	1	90,00€
ΜΙΚΡΟΑΥΤΟΜΑΤΟΣ ΔΙΑΚΟΠΤΗΣ 3P D 32A	1	34,44€
M/A ΔΙΑΚΟΠΤΗΣ 3P D 20A	1	32,48€
ΒΟΗΘΗΤΙΚΗ ΕΠΑΦΗ M/A ΔΙΑΚΟΠΤΗΣ IOF	1	14,54€
M/A ΔΙΑΚΟΠΤΗΣ 1P C 6A	3	21,54€
ΕΝΔΕΙΚΤΙΚΟ ΡΑΓΑΣ 3P	1	16,41€
ΠΡΑΣΙΝΟ LED ΓΙΑ BUTTON 230V AC	1	9,90€
ΕΝΔΕΙΚΤΙΚΟ Φ22 ΚΟΚΚΙΝΟ 230V AC	1	6,35€
ΕΠΙΤΗΡΗΤΗΣ ΦΑΣΕΩΝ	1	56,10€
ΕΠΙΤΗΡΗΤΗΣ ΣΤΑΘΜΗΣ ΥΓΡΩΝ	1	86,38€
ΡΕΛΕ ΙΣΧΥΟΣ 3P 4KW(1NO+1NC)	3	96,27€
ΧΡΟΝΙΚΟ ΜΠΛΟΚ ΒΟΗΘΗΤΙΚΟ ΕΠΑΦΩΝ	1	44,22€
ΘΕΡΜΟΜΑΓΝΗΤΙΚΟΣ ΔΙΑΚΟΠΤΗΣ 9-14A	1	46,36€
ΒΟΗΘΗΤΙΚΗ ΕΠΑΦΗ GV 1NO+1NC	1	6,70€
ΘΕΡΜΟΣΤΑΤΗΣ ΠΙΝΑΚΑ(ΡΑΓΑΣ) 1NO	1	24,67€
ΚΕΦΑΛΗ ΔΙΑΚΟΠΤΗ Φ22 3 ΘΕΣΕΩΝ	1	7,00€
ΕΠΑΦΗ NO&ΜΕΤΑΛΛΙΚΗ ΒΑΣΗ HARMON Υ,Φ22	2	9,88€
ΕΠΑΦΗ BUTTON NO	1	3,13€
ΚΕΦΑΛΗ ΦΩΤΙΖΟΜΕΝΟ BUTTON ΠΡΑΣΙΝΟ	1	6,00€
INVERTER 3PH/3PH 7,5KW DANFOSS	1	1500,00€
ΚΛΕΜΜΕΣ ΓΕΙΩΣΗΣ ΡΑΓΑΣ 10mm ²	1	3,00€
ΚΛΕΜΜΑ ΡΑΓΑΣ 10mm ²	1	3,00€
ΓΚΡ ΚΛΕΜΜΑ ΡΙΓΑΣ 10mm ²	1	3,00€
ΤΕΡΜΑΤΙΚΟ ΚΑΠΑΚΙ ΚΛΕΜΜΑΣ	1	3,00€
ΚΛΕΜΜΑ ΓΕΙΩΣΗΣ ΡΑΓΑΣ 6mm ²	1	2,50€
ΓΚΡΙ ΚΛΕΜΜΑ ΡΑΓΑΣ 6mm ²	1	2,50€
ΚΛΕΜΜΑ ΓΕΙΩΣΗΣ ΡΑΓΑΣ 4mm ²	1	2,00€
ΓΚΡΙ ΚΛΕΜΜΑ ΡΑΓΑΣ 4mm ²	1	2,00€
ΤΕΡΜΑΤΙΚΟ ΚΑΠΑΚΙ ΚΛΕΜΜΑΣ	1	1,50€
ΕΡΜΑΡΙΟ 100x100x25cm	1	160,00€
ΚΑΛΩΔΙΑ ΝΥΑΦ (ΧΡΩΜΑΤΑ)	5	60,00€
ΣΥΝΟΛΟ		2454,87€
Φ.Π.Α 23%		564,6201€
ΠΛΗΡΩΤΕΟ ΠΟΣΟ		3019,49€

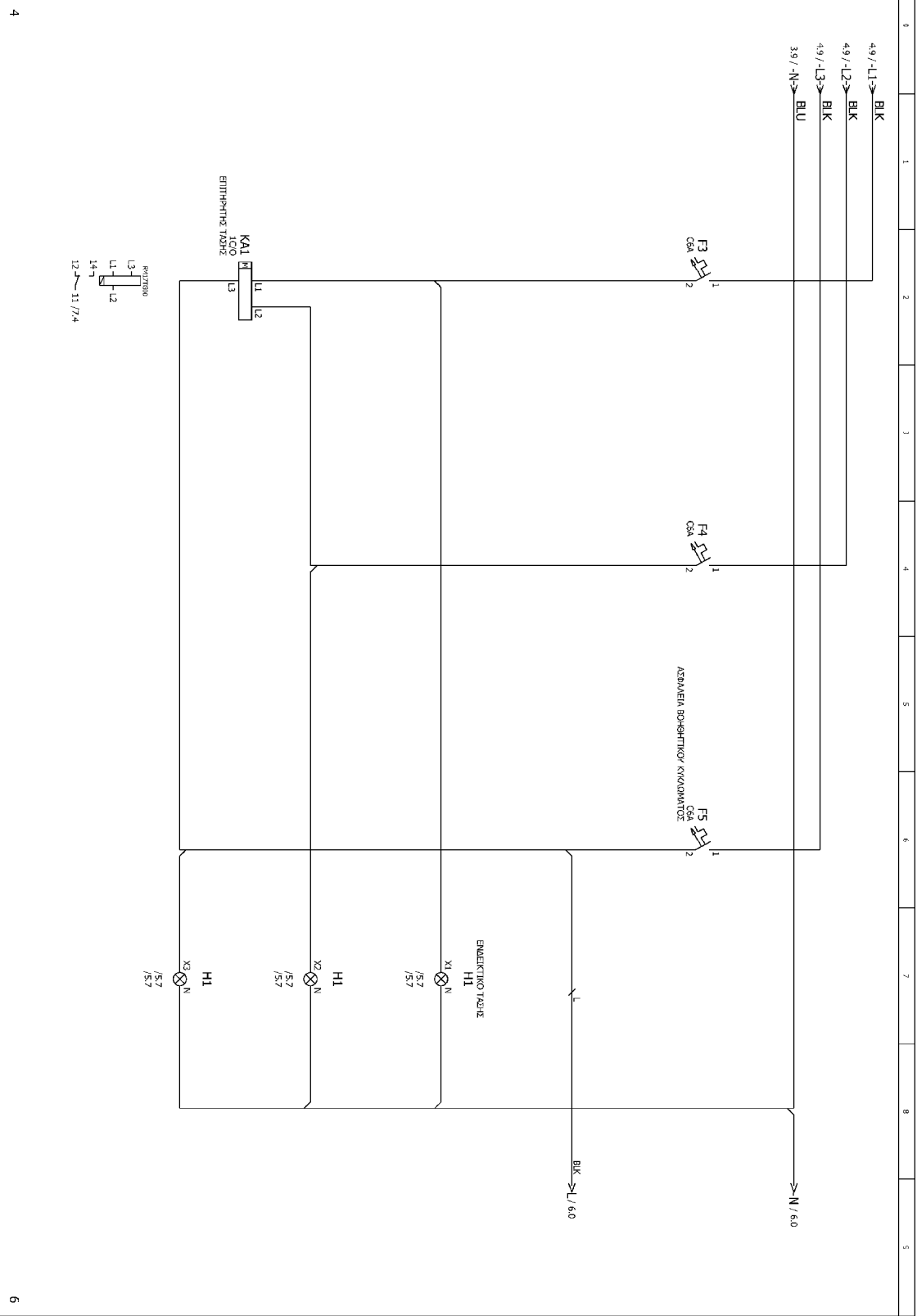
Το σύνολο του κόστους ανέρχεται περίπου 3000€.

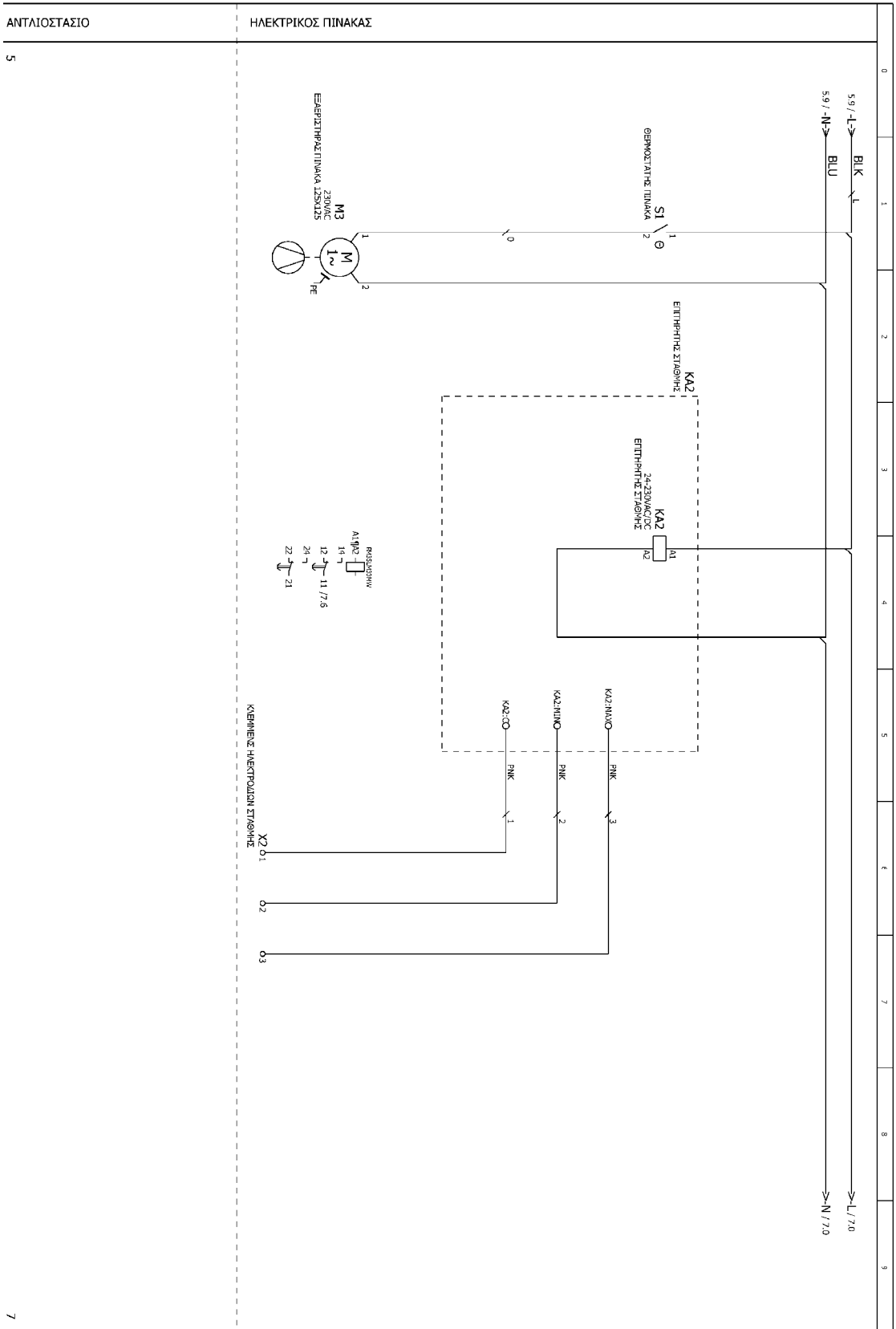
5.3 Σχέδια κυκλωμάτων του πίνακα





ΗΛΕΚΤΡΙΚΟΣ ΠΙΝΑΚΑΣ

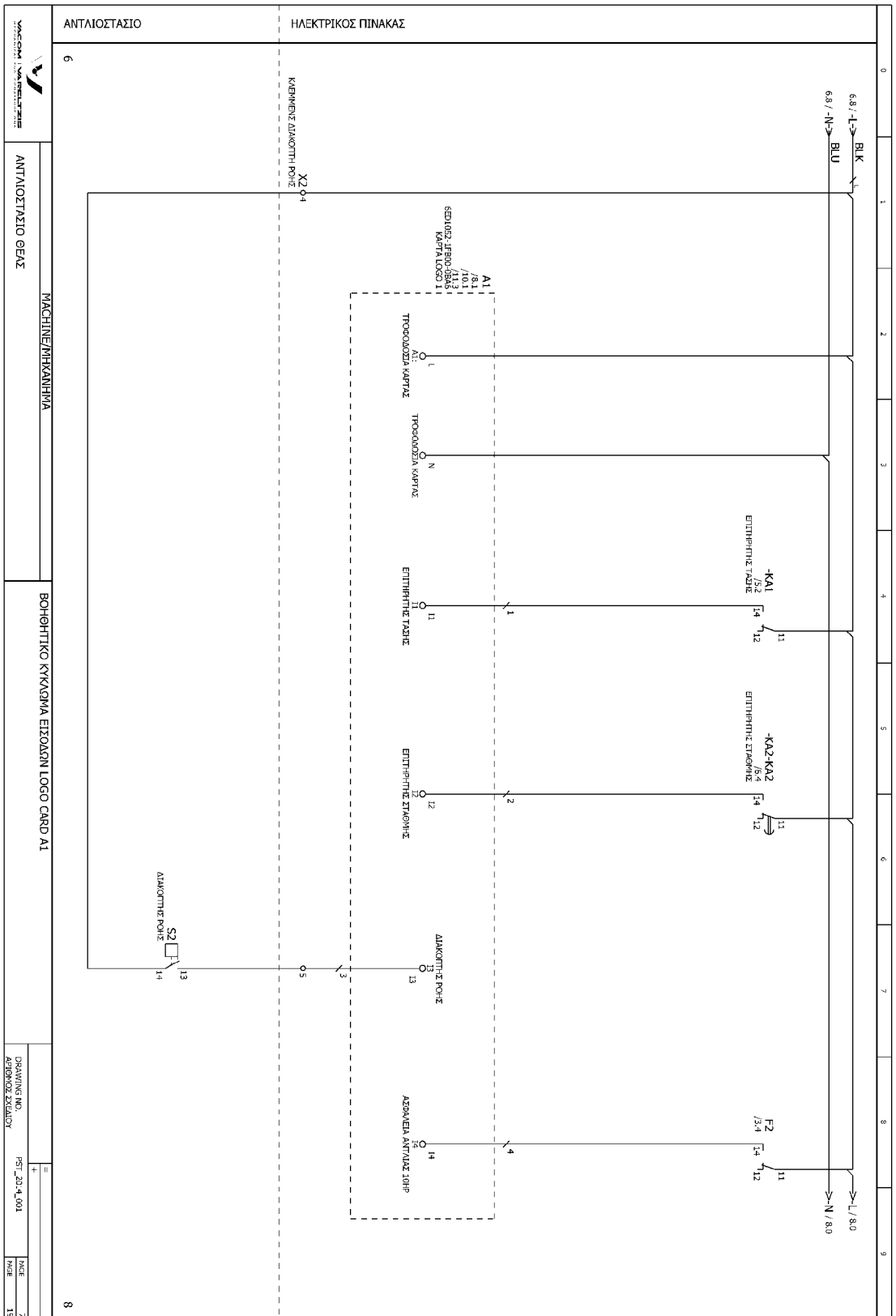




ΑΝΤΛΙΟΣΤΑΣΙΟ

5

ΗΛΕΚΤΡΙΚΟΣ ΠΙΝΑΚΑΣ



ΥΠΟΣΤΡΟΦΗ
ΑΝΤΛΙΟΣΤΑΣΙΟΥ

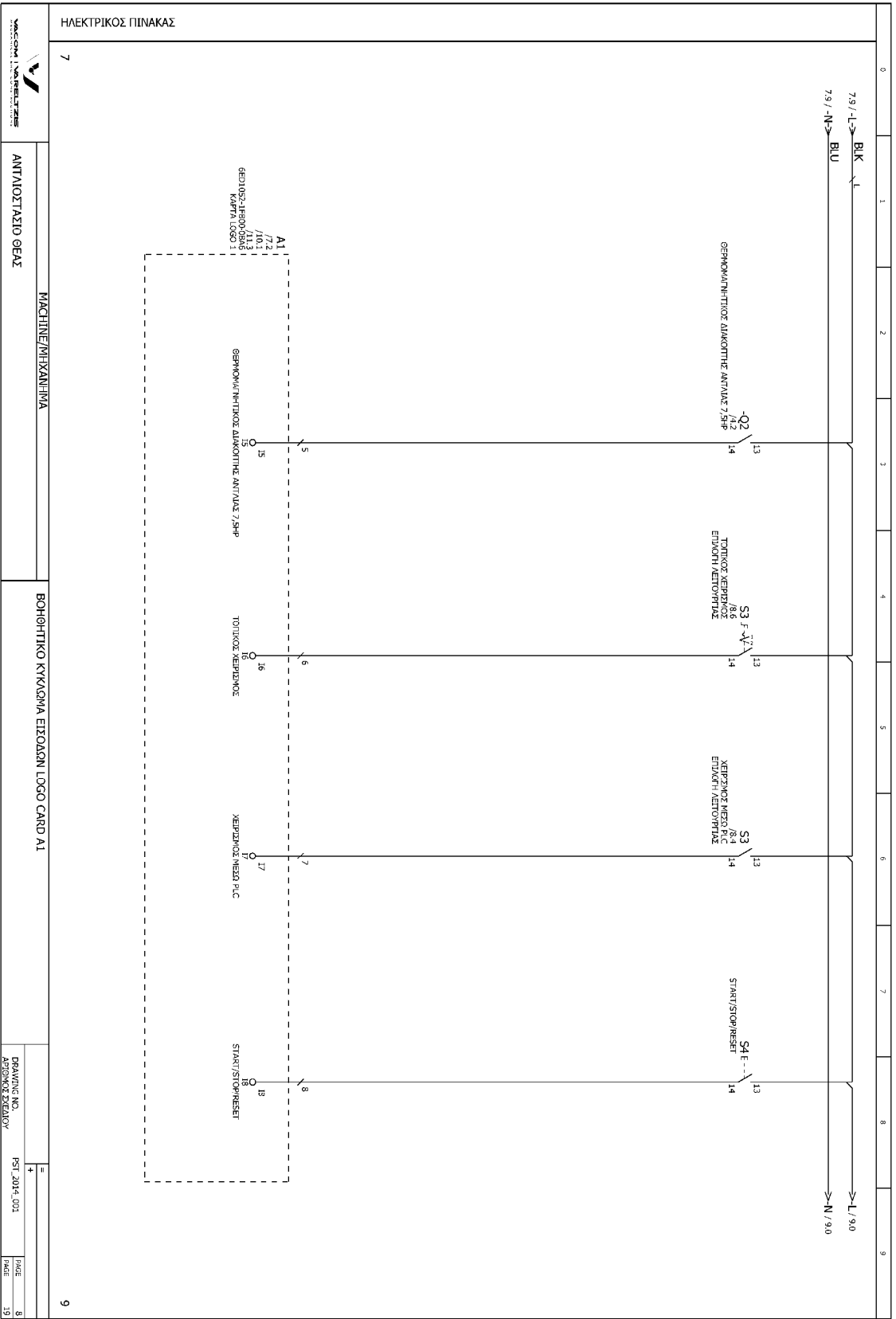
ΑΝΤΛΙΟΣΤΑΣΙΟ ΘΕΑΣ

ΜΑΧΗΝΗ/ΜΗΧΑΝΗΜΑ

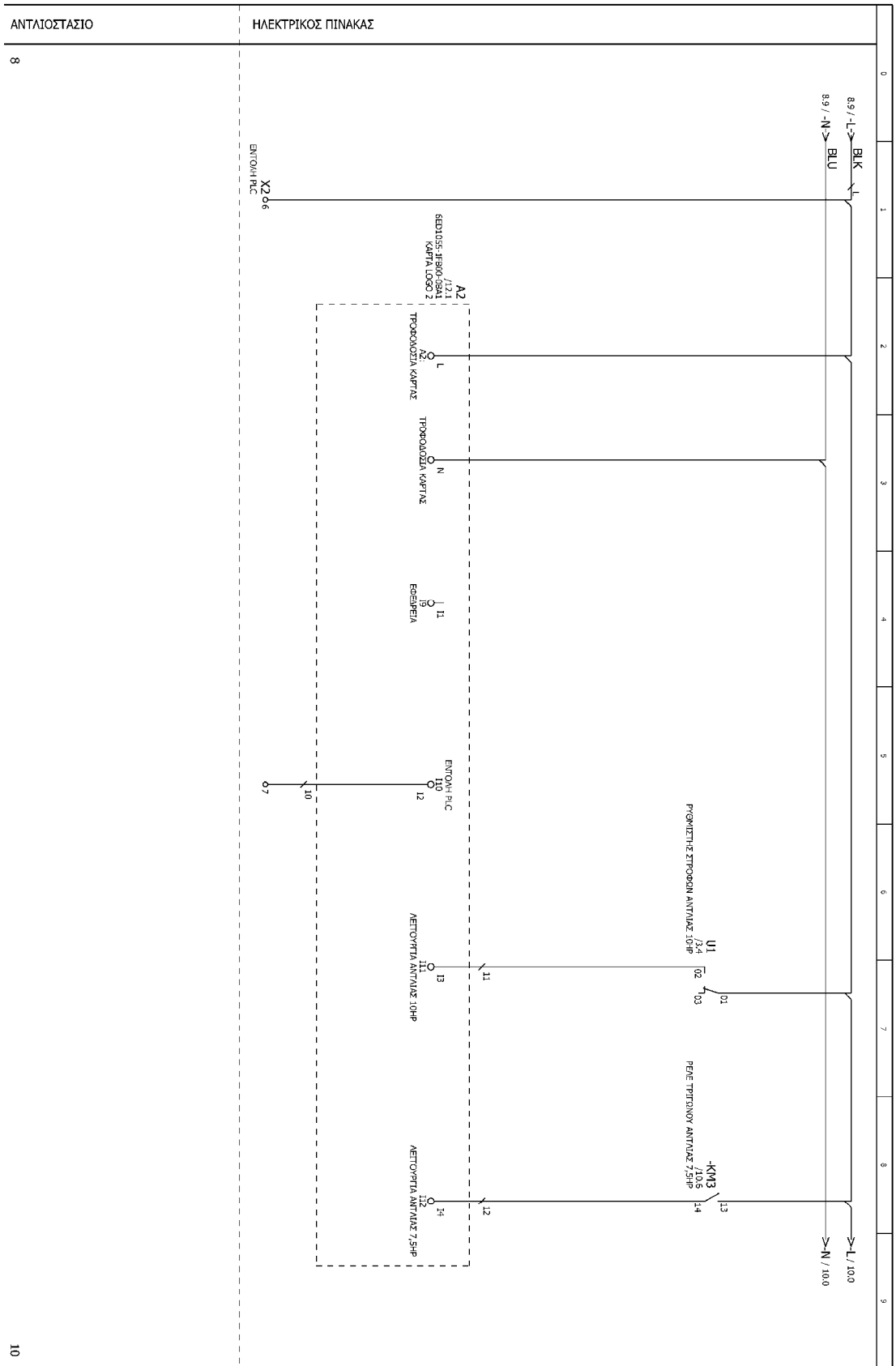
ΒΟΗΘΗΤΙΚΟ ΚΥΚΛΩΜΑ ΕΙΣΟΔΩΝ LOGO CARD A1

DRAWING NO. PST_2014_001
ΑΡΙΘΜΟΣ ΣΧΕΔΙΟΥ

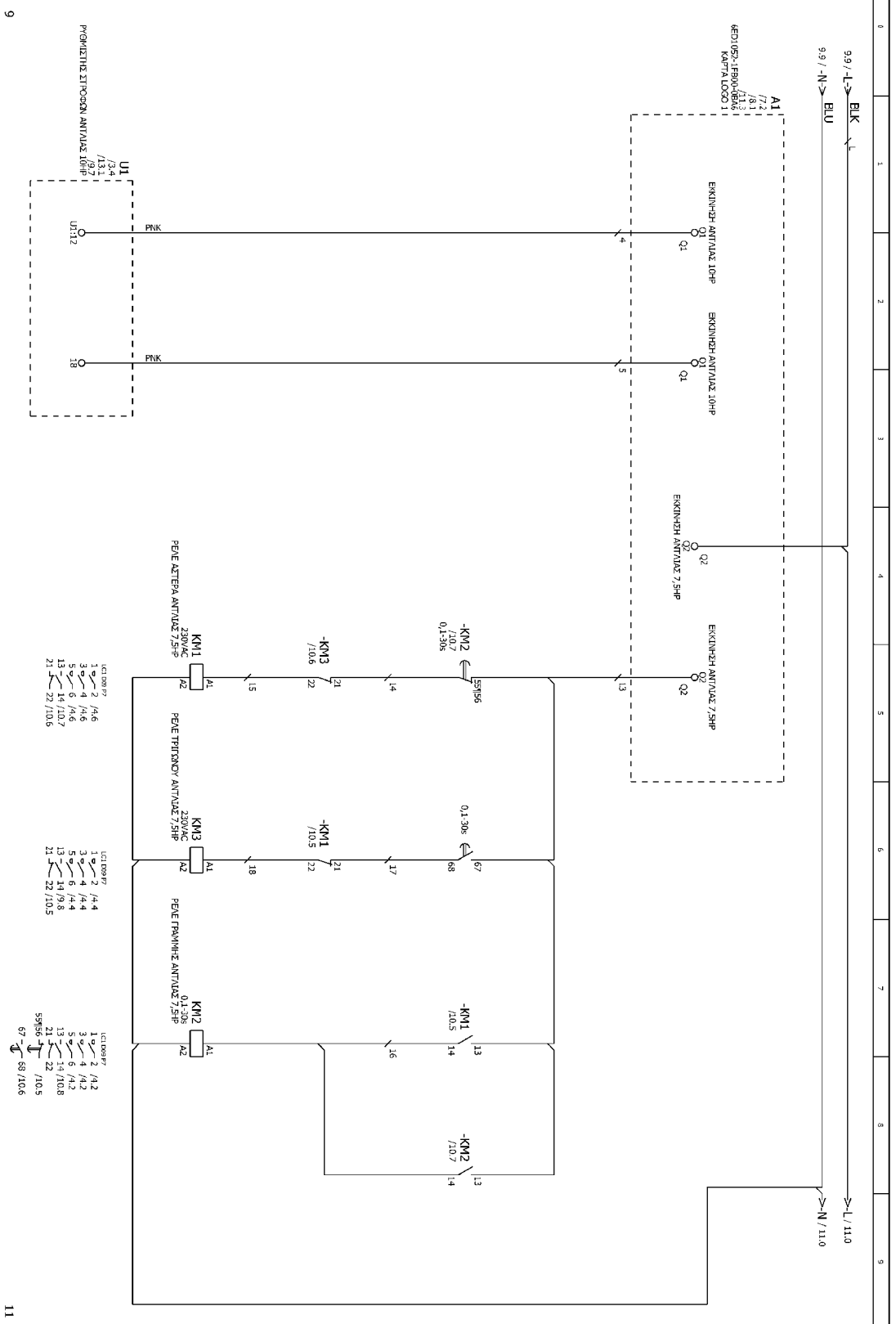
MCE 7
PAGE 19



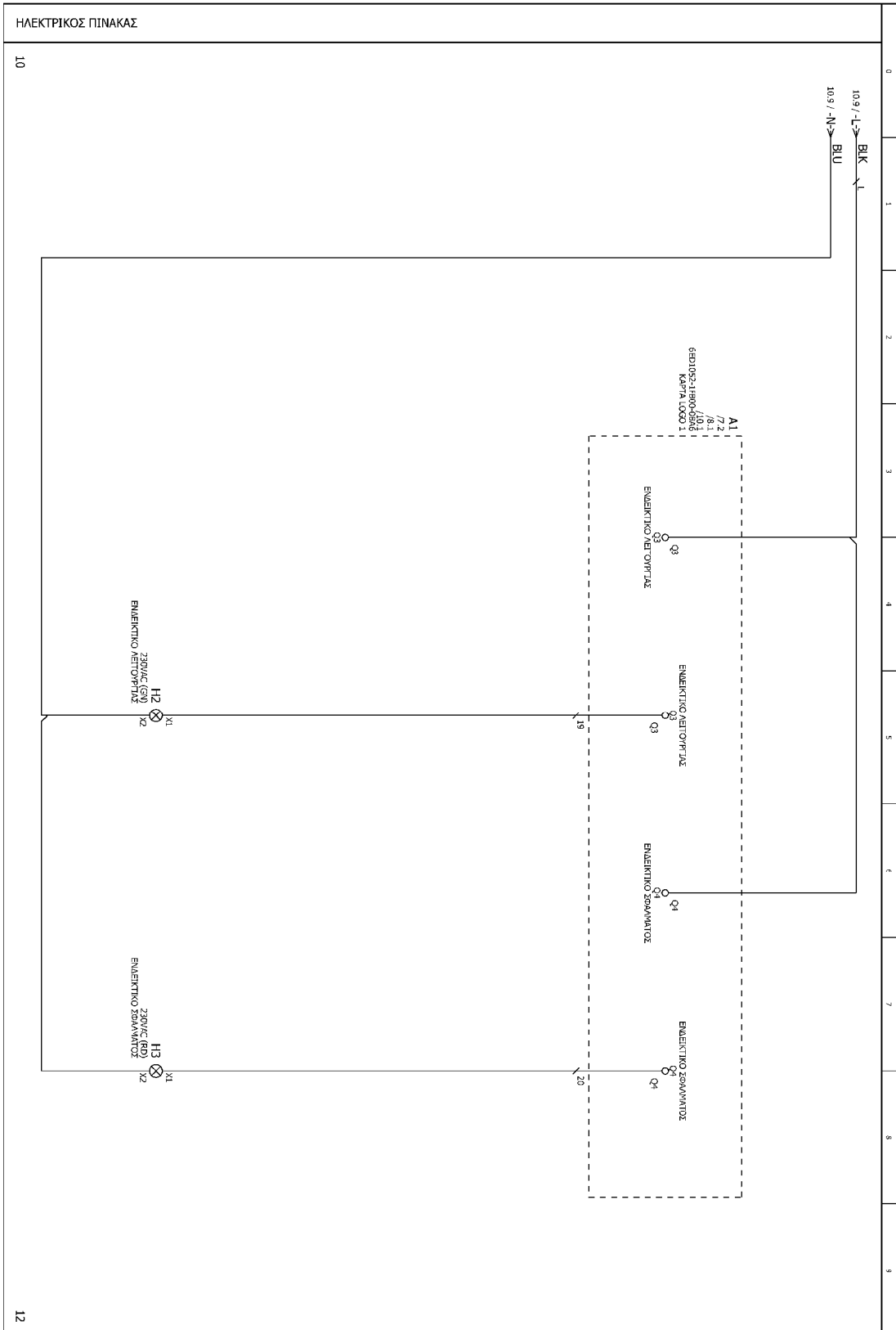
	ΜΑΧΗΝΕ/ΜΗΧΑΝΗΜΑ	ΒΟΗΘΗΤΙΚΟ ΚΥΚΛΩΜΑ ΕΙΣΟΔΩΝ LOGO CARD A1	+	ΦΩΤ. 2014_001	ΦΑΚΕΛ
	ΑΝΤΙΛΟΓΙΣΤΑΣΙΟ ΘΕΑΣ				Β
					19

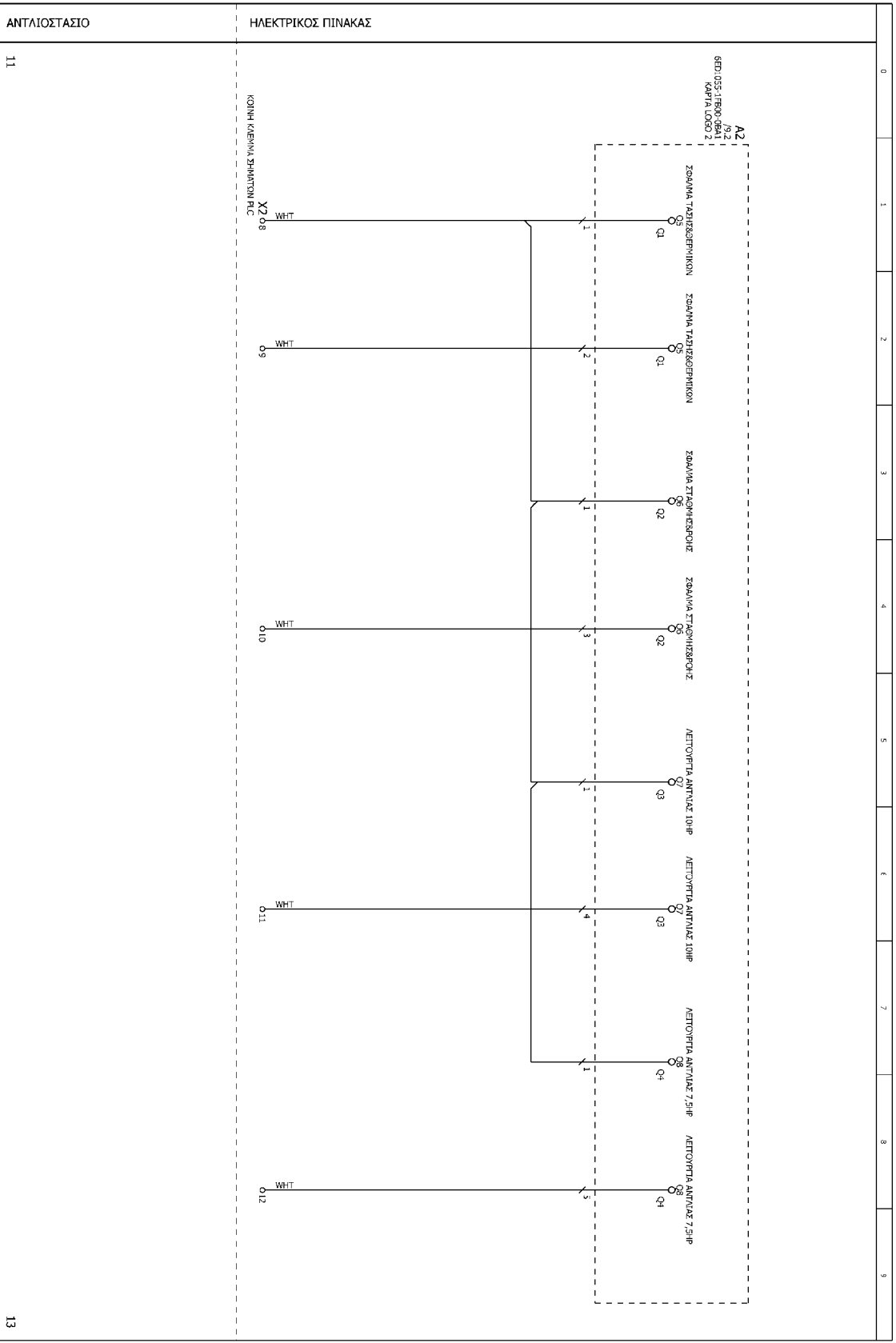


ΗΛΕΚΤΡΙΚΟΣ ΠΙΝΑΚΑΣ



11

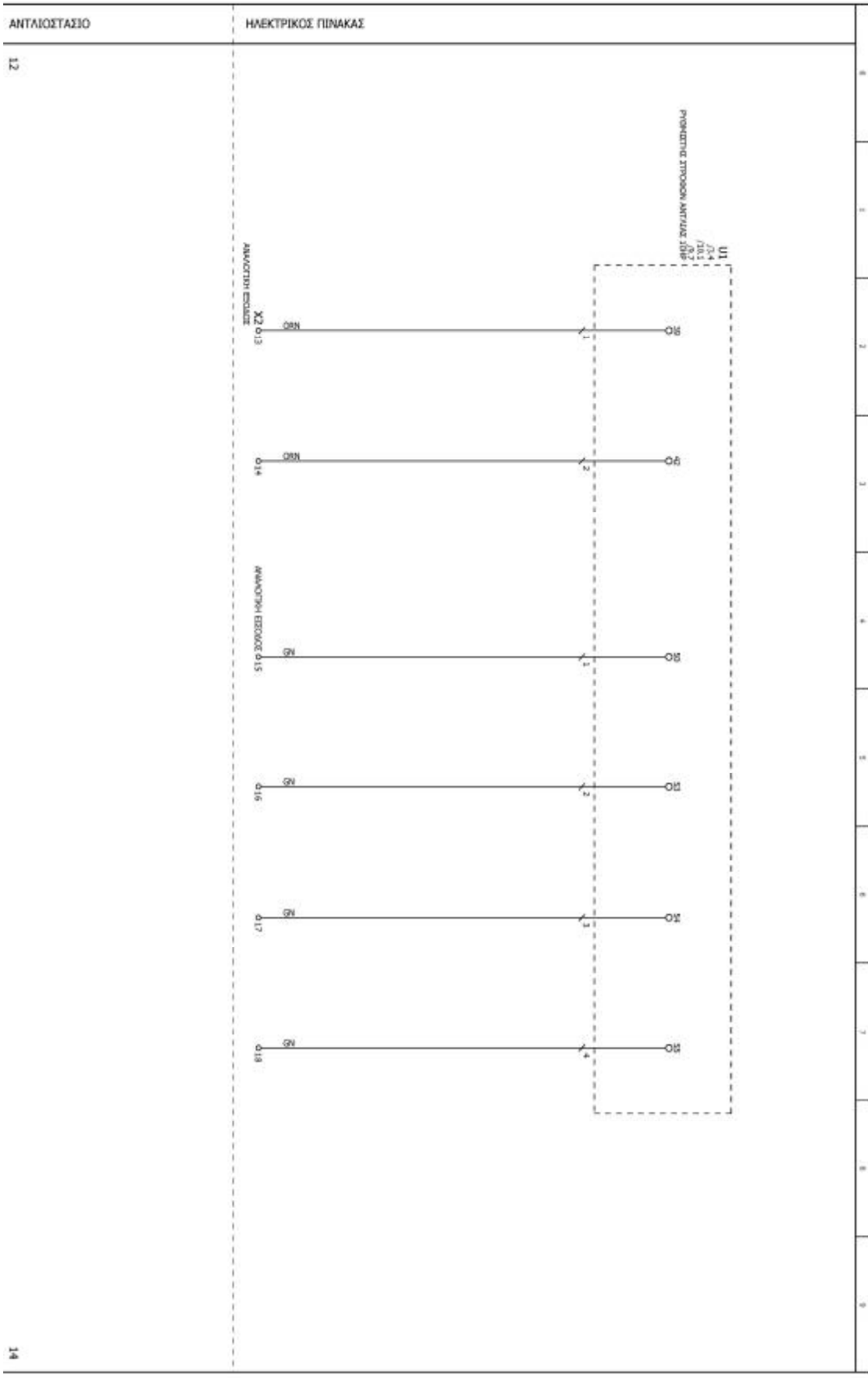




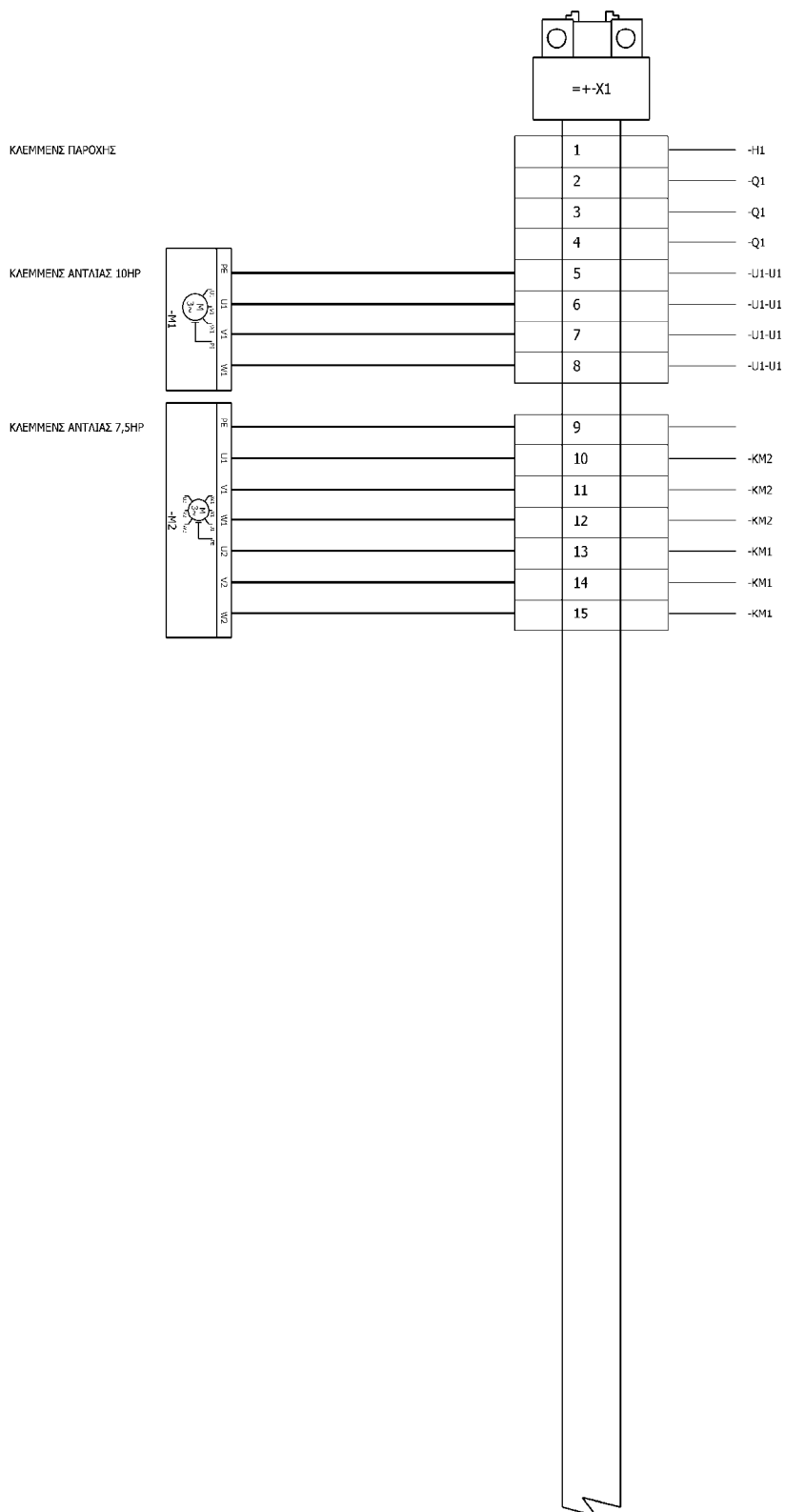
ΑΝΤΛΙΟΣΤΑΣΙΟ

11

13



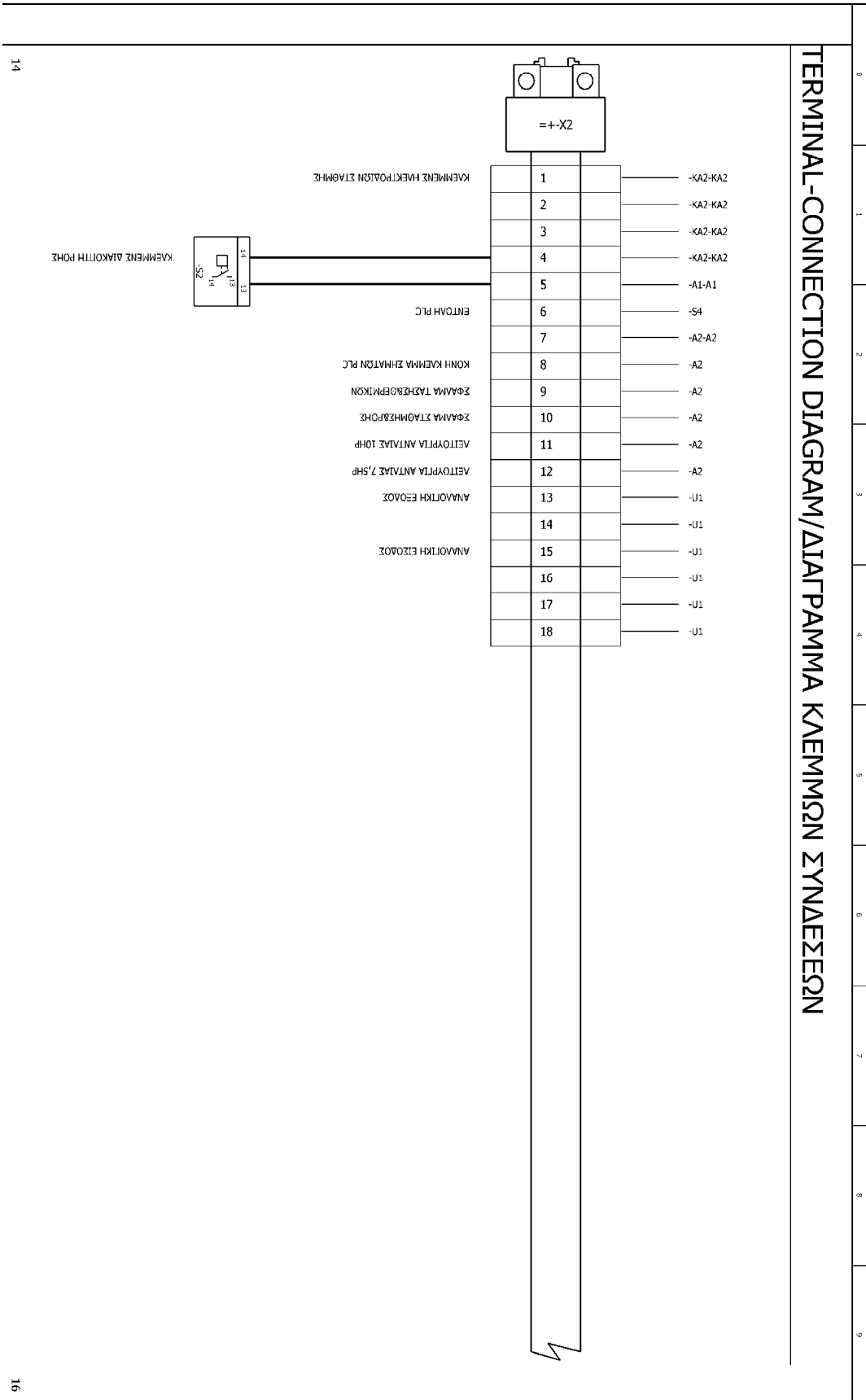
TERMINAL-CONNECTION DIAGRAM/ΔΙΑΓΡΑΜΜΑ ΚΛΕΜΜΩΝ ΣΥΝΔΕΣΕΩΝ



13

15

TERMINAL-CONNECTION DIAGRAM/ΔΙΑΓΡΑΜΜΑ ΚΑΕΜΜΩΝ ΣΥΝΔΕΣΕΩΝ



14

16

PLC DIAGRAM/ΔΙΑΓΡΑΜΜΑ

PLC TAG/ΕΤΙΚΕΤΑ TYPE/ΤΥΠΟΣ	==A2 ADDRESS/ΔΙΕΥΘΥΝΣΗ	PROJECT NAME TERMINAL/ΑΚΡΟΔΕΚΤΗΣ	FUNCTION DESCRIPTION	PST_2014_001	ΠΕΡΙΓΡΑΦΗ ΛΕΙΤΟΥΡΓΙΑΣ
	19	I1	ΕΘΕΡΡΕΙΑ		
	110	I2	ΕΝΤΟΝΗ PLC		
	I11	I3	ΛΕΙΤΟΥΡΓΙΑ ΑΝΤΛΙΑΣ 10HP		
	I12	I4	ΛΕΙΤΟΥΡΓΙΑ ΑΝΤΛΙΑΣ 7,5HP		
	Q5	Q1	ΣΦΑΛΜΑ ΤΑΣΗΣ/ΘΕΡΜΙΚΩΝ		
	Q5	Q1	=		
	Q6	Q2	ΣΦΑΛΜΑ ΣΤΑΘΜΗΣ/ΡΟΗΣ		
	Q6	Q2	=		
	Q7	Q3	ΛΕΙΤΟΥΡΓΙΑ ΑΝΤΛΙΑΣ 10HP		
	Q7	Q3	=		
	Q8	Q4	ΛΕΙΤΟΥΡΓΙΑ ΑΝΤΛΙΑΣ 7,5HP		
	Q8	Q4	=		

16

18



Σχήμα 5.2: Ηλεκτρικός πίνακας

5.4 Ανάλυση σχεδίου του πίνακα

► Κύκλωμα ισχύος

Στο συγκεκριμένο κύκλωμα , όπου έχει συνολική ισχύ 17,5 HP περίπου , τοποθετούμε γενική τριπολική ασφάλεια 32 A και έναν γενικό τριπολικό διακόπτη Q1 40 A , για να το προστατεύσουμε από τυχόν βραχυκυκλώματα . Στην είσοδο τοποθετούμε μέσω αυτόματων ασφαλειών 1·6A (F3(R) , F4(S) , F5(T)) επιτηρητή τάσης και ασυμμετρίας (KA1) για την προστασία από λειτουργία από χαμηλή τάση , από λάθος διαδοχή τριών φάσεων ή και από έλλειψη της μιας φάσης της ΔΕΗ για τον οποιοδήποτε λόγο (π.χ. απώλεια φάσης ΔΕΗ στην κολώνα πριν το υδραγωγείο) . Χρησιμοποιούμε μια ενδεικτική λυχνία (H3) για την ένδειξη σφάλματος τάσης (error) στην πόρτα του ερμαρίου , μια λυχνία ράγας (H2) για ένδειξη τάσης στο κύκλωμα και ένα πράσινο ενδεικτικό μπουτόν λειτουργίας .

Ο κινητήρας της αντλίας των 7.5 HP τροφοδοτείται μέσω ηλεκτρονόμου ισχύος 4Kw και προστατεύεται από θερμομαγνητικό διακόπτη (Q2) , ενώ ο κινητήρας ενώ ο κινητήρας της αντλίας των 10 HP τροφοδοτείται από μία τριπολική ασφάλεια 20A A (F2) και η εκκίνηση του γίνεται μέσω ενός τριφασικού ρυθμιστή στροφών (inverter) .

► Κύκλωμα αυτοματισμού

Το κύκλωμα αυτοματισμού (ή αλλιώς βοηθητικό κύκλωμα) τροφοδοτείται σε σειρά από τον επιτηρητή τάσης και τον ουδέτερο του δικτύου και προστατεύεται από μία αυτόματη ασφάλεια 1·6A (F5) . Περιλαμβάνει ακόμη έναν επιτηρητή στάθμης KA2 , μέσω του οποίου , και με τη χρήση ηλεκτροδίων (1,2,3) ελέγχουμε το επίπεδο της στάθμης του νερού , για να

ξέρουμε το πόσο νερό έχει η δεξαμενή , αλλά και για να αποφύγουμε τη λειτουργία αντλιών χωρίς νερό . Επίσης , ο επιτηρητής τάσης (KA1) ελέγχει αν υπάρχει συμμετρία φάσεων και στο βοηθητικό κύκλωμα .

Ακόμη , υπάρχει θερμοστάτης στον πίνακα , ούτως ώστε ανάλογα με την θερμοκρασία που υπάρχει στο εσωτερικό του ερμαρίου και όταν αυτή ανεβαίνει από τη λειτουργία του inverter , να δίνει εντολή στον ανεμιστήρα που βρίσκεται στο πλάι του πίνακα να λειτουργεί .

Επίσης , με το PLC (προγραμματιζόμενο ελεγκτή) δίνεται η δυνατότητα ώστε η λειτουργία του αντλητικού συστήματος να γίνεται μέσω αυτού με τον κατάλληλο προγραμματισμό . Ακόμη με το PLC , μπορούμε να κάνουμε έλεγχο και χειρισμό εξ αποστάσεως . δίνοντας μας την δυνατότητα να έχουμε ανά πάσα ώρα και στιγμή σαφή εικόνα της κατάστασης και λειτουργίας του αντλιοστασίου .

5.5 Περιγραφή λειτουργίας του πίνακα

Οι αντλίες οι οποίες χρησιμοποιούμε για να τροφοδοτήσουμε με νερό τον οικισμό , μπορούν να λειτουργήσουν είτε χειροκίνητα είτε αυτόματα .

► Χειροκίνητη λειτουργία

Όταν επιλέξουμε από τον διακόπτη που υπάρχει στην πόρτα του πίνακα , τον τοπικό χειρισμό και πατήσουμε το πράσινο ενδεικτικό LED μπουτόν , τότε ενεργοποιείται το πηνίο του KM2 που είναι το ρελέ γραμμής της αντλίας των 7.5 HP . Όταν ενεργοποιηθεί το πηνίο του ηλεκτρονόμου , οι επαφές ισχύος αυτού κλείνουν και έτσι στον ηλεκτροκινητήρα εφαρμόζεται τάση . Ταυτόχρονα οπλίζει και το πηνίο του ρελέ του αστέρα KMI και ξεκινά ομαλά ο κινητήρας γιατί μειώνει τρεις φορές το ρεύμα εκκίνησης και μετά από λίγο που θα έχουμε φτάσει τις στροφές του κινητήρα σε ένα ικανοποιητικό επίπεδο και σύμφωνα με τον χρονοδιακόπτη , γίνεται η μεταγωγή σε τρίγωνο με τον οπλισμό του KM3 . Κατά αυτό τον τρόπο ο κινητήρας περιστρέφεται και λειτουργεί η αντλία .

Ο δεύτερος κινητήρας θα πάρει ανάλογα με την ζήτηση που θα υπάρχει και το πόση πίεση έχει το δίκτυο του νερού , έτσι όπως το βλέπει μέσω του διακόπτη ροής (PID) που είναι συνδεδεμένο στον κύριο αγωγό νερού . Η λειτουργία του γίνεται σύμφωνα με τις ρυθμίσεις που έχουμε προγραμματίσει στον inverter .

Αν ξαναπατήσουμε το πράσινο μπουτόν , τότε απενεργοποιείται το πηνίο των ηλεκτρονόμων , οπότε ανοίγουν οι επαφές τους , σταματούν οι κινητήρες να περιστρέφονται και επομένως διακόπτεται η λειτουργία των αντλιών .

► Αυτόματη λειτουργία

Σε αυτή την περίπτωση αν θέσουμε τον διακόπτη στη λειτουργία μέσω PLC , τότε οι κινητήρες μας θα λειτουργούν αυτόματα μέσω του κυκλώματος αυτοματισμού . Σύμφωνα με τις προδιαγραφές λειτουργίας που ισχύουν στην συγκεκριμένη περίπτωση , έχουμε :

- Τροφοδοτώντας το κύκλωμα με ρεύμα , ο επιτηρητής τάσης το προστατεύει από τυχόν λειτουργία με χαμηλή τάση , από λάθος διαδοχή των τριών φάσεων ή από έλλειψη της μίας φάσης . Το σφάλμα τάσης εμφανίζεται στον πίνακα μέσω της λυχνίας H3 (error) . Αφού γίνει ο έλεγχος της τάσης και είναι αυτή που προβλέπεται , το κύκλωμα μας είναι έτοιμο προς λειτουργία .
- Ο έλεγχος της στάθμης της δεξαμενής με τον επιτηρητή στάθμης γίνεται με τη χρήση τριών ηλεκτροδίων νερού (προϋπόθεση στάθμης , χαμηλή και υψηλή στάθμη) . Το κατώτερο ηλεκτρόδιο ως προϋπόθεση στάθμης για την λειτουργία των αντλιών προστατεύει από λειτουργία χωρίς νερό , που μπορεί να προκαλέσει βλάβη .

- Η σταθερή πίεση στο δίκτυο ή τουλάχιστον η πίεση σε ικανοποιητικά επίπεδα υλοποιείται με τον διακόπτη ροής (PID) . Αν η πίεση φτάνει ή πέφτει πιο χαμηλά από το κατώτερο όριο πίεσης έτσι όπως το έχουμε ρυθμίσει , τότε ο κινητήρας των 10HP ενεργοποιείται μέχρι να φτάσει στο επιθυμητό επίπεδο τη πίεση του νερού στο δίκτυο. Επίσης , ανάλογα με την ταλάντωση της πίεσης , ο ρυθμιστής στροφών ανεβάζει ή κατεβάζει στροφές ώστε να διατηρείται η πίεση όσο το δυνατό σταθερή . Με βάση αυτό ο κινητήρας δεν καταπονείται από συνεχής εκκινήσεις .
- Με τη χρήση του PLC γίνεται πιο απλή η κατασκευή και η λειτουργία του κυκλώματος καθώς όλες οι εντολές που γίνονται στο κύκλωμα δίνονται πλέον μέσω αυτού .

Η αντλία των 7.5 HP προστατεύεται από υπερεντάσεις και υπερφορτίσεις με τη βοήθεια του θερμομαγνητικού διακόπτη Q2 . Στη περίπτωση αυτή σβήνει η λυχνία H2 που δηλώνει την ύπαρξη τάσης στο κύκλωμα και ανάβει η H3 (error) που δηλώνει την ύπαρξη βλάβης . Ταυτόχρονα, παύει να διαρρέεται από ρεύμα το κύκλωμα , οπότε σταματά να λειτουργεί και η αντλία .

Η αντλία των 10HP θα σταματήσει να λειτουργεί και αυτή γιατί το PLC που δίνει την εντολή στον inverter να ελέγξει τη λειτουργία του κινητήρα , θα έχει σβήσει γιατί θα έχει κόψει το ρεύμα ο θερμομαγνητικός διακόπτης .



Σχήμα 5.3: Πλαϊνή όψη του πίνακα

ΒΙΒΛΙΟΓΡΑΦΙΑ

- 1) Ηλεκτρικές μηχανές , Παντελής Β. Μαλατέστας . Έκδοση :1^η Έκδοση 2011 , Εκδόσεις Α. Τζιόλα & Υιοί Α.Ε.
- 2) Ηλεκτρικές μηχανές ac-dc , Chapman Stephen J , Έκδοση :4^η έκδ./2009 , Εκδόσεις Α. Τζιόλα & Υιοί Α.Ε.
- 3) Αντλίες Κ.Β. Ακριτίδη , Εκδόσεις Γιαχούδη
- 4) Φυγόκεντροι αντλίες , Σακελάρης Πέτρος Ι , Αθήνα Μέλισσάω 1940
- 5) Υδροδυναμικές μηχανές , αντλίες-υδροστρόβιλοι , Δημήτριος Ε. Παπαντώνης , Εκδόσεις Συμεών 2009
- 6) Κατάλογος προϊόντων Schneider-electric 2015

SITE

- http://hlektrologia.weebly.com/uploads/6/7/1/5/6715419/p209_284.pdf
- <http://www.roipumps.gr/>
- <http://www.caprari.gr/el/default.jsp>
- <http://W3.siemens.com/mcms/programmable-logic-controller/en/logic-module-logo/pages/default.aspx>.
- <http://www.shneider-electric.gr/sites/greece/gr/customers/electricians/pricelist.page>.